

Moduł sterownika pomieszczenia



- Wejście analogowe 0-10 V DC
- Wyjście analogowe 0-10 V DC
- Cztery wejścia dwustanowe
- Trzy wyjścia dwustanowe, triakowe
- Praca w sieci LonWorks®
- Możliwość dostosowania algorytmu sterowania do potrzeb użytkownika

Charakterystyka

Moduł STP-03 pełni rolę zintegrowanego sterownika pomieszczenia umożliwiającego sterowanie funkcjami pomieszczenia.

Sterownik STP-03 posiada cztery wejścia dwustanowe, do których mogą być przyłączone sygnały z czujek ruchu, czujek dymu, wyłączników oświetlenia itp. Czujki podłączone do sterownika mogą być również z niego zasilane napięciem 12 V DC.

Wejście analogowe może być wykorzystane do podłączenia czujników różnego rodzaju np. temperatury w pomieszczeniu. Moduł STP-03 umożliwia zasilanie takiego czujnika dedykowanym napięciem 15 V DC.

Wyjścia dwustanowe modułu mogą sterować między innymi załączaniem oświetlenia lub zaworem grzejnika CO. Wyjście analogowe może być wykorzystane do płynnego sterowania urządzeniami wyposażonymi w wejścia sterujące 0-10 V DC. Mogą to być np. siłowniki klap wentylacyjnych, lampy oświetleniowe lub siłowniki żaluzji okiennych.

Algorytm sterowania modułu STP-03 jest tworzony pod kątem docelowej aplikacji uwzględniając urządzenia podłączone do sterownika oraz wymagania użytkownika.

Dane techniczne

Procesor

Typ	Neuron® Chip 3120 Neuron® Chip 3150 (opcja dla bardziej rozbudowanego algorytmu sterowania)
------------	--

Częstotliwość zegara	10 MHz
-----------------------------	--------

Identyfikacja	Service pin lub przez ręczne wprowadzenie numeru
----------------------	--

Pamięć zewnętrzna	- zegar czasu rzeczywistego + 240 B RAM, podtrzymywany bateryjnie (opcjonalnie) - 4 kB EEPROM (opcjonalnie)
--------------------------	--

Interfejs sieciowy

Transceiver	FTT-10A
Szybkość transmisji	78 Kb/s
Maksymalna odległość	2700 m – magistrala z dwoma terminatorami w układzie „bus topology” 500 m – magistrala z pojedynczym terminatorem w układzie „free topology”
Liczba urządzeń na kanał	Max 64
Polaryzacja magistrali	Dowolna
Protokół	LonTalk®
Terminacja sieci	Zewnętrzna – wg wymogów aplikacji

Zasilanie

Napięcie zasilania	24 V AC
Pobór mocy	< 3 VA (wyjście 12 V DC nie obciążone) < 3,8 VA (wyjście 12 V DC obciążone prądem 80mA)

Warunki środowiskowe

Temperatura pracy	0..+40 °C
Temperatura przechowywania	0..+70 °C
Wilgotność względna	25..90 % RH bez kondensacji pary

Wejście analogowe

Sygnał wejściowy	0-10 V DC
Rozdzielczość	10 bitów
Impedancja wejściowa	20 kΩ

Zasilanie urządzenia podłączonego do wejścia analogowego

Napięcie	15 V DC
Maksymalny prąd obciążenia	50 mA DC

Wejścia dwustanowe

Liczba wejść	4
Obsługiwane urządzenia	- Z wyjściem typu styk bierny (beznapięciowy) - Z wyjściem typu OC (otwarty kolektor)
Zasilanie styku/ kolektora	36 V DC (możliwość zmiany na etapie produkcji)
Filtracja drgań styków	Programowa, okres filtracji 20 ms

Wyjście analogowe

Sygnał wyjściowy	0-10 V DC
Rozdzielczość	8 bitów
Impedancja obciążenia	> 1 kΩ

Wyjścia dwustanowe

Liczba wyjść	3
Maksymalne napięcie	48 V AC
Maksymalny prąd	500 mA AC

Wyjście 12 V DC

Napięcie	12 V DC
Maksymalny prąd obciążenia	80 mA DC

Sygnalizacja i sterowanie

Dioda Service	Żółta dioda LED – sygnalizacja stanu węzła
Dioda zasilania i identyfikacji	Czerwona dioda LED – sygnalizacja zasilania modułu i identyfikacji w sieci (funkcja „wink”)
Przycisk Service	Wykorzystywany na etapie integracji modułu w sieci
Przycisk Reset	Pozwala na ręczną inicjalizację modułu Jako przyciski zostały wykorzystane miniaturowe przyciski klawiaturowe zabezpieczone przed przypadkowym wciśnięciem (dostępne są przez małe otwory w płycie czołowej modułu)

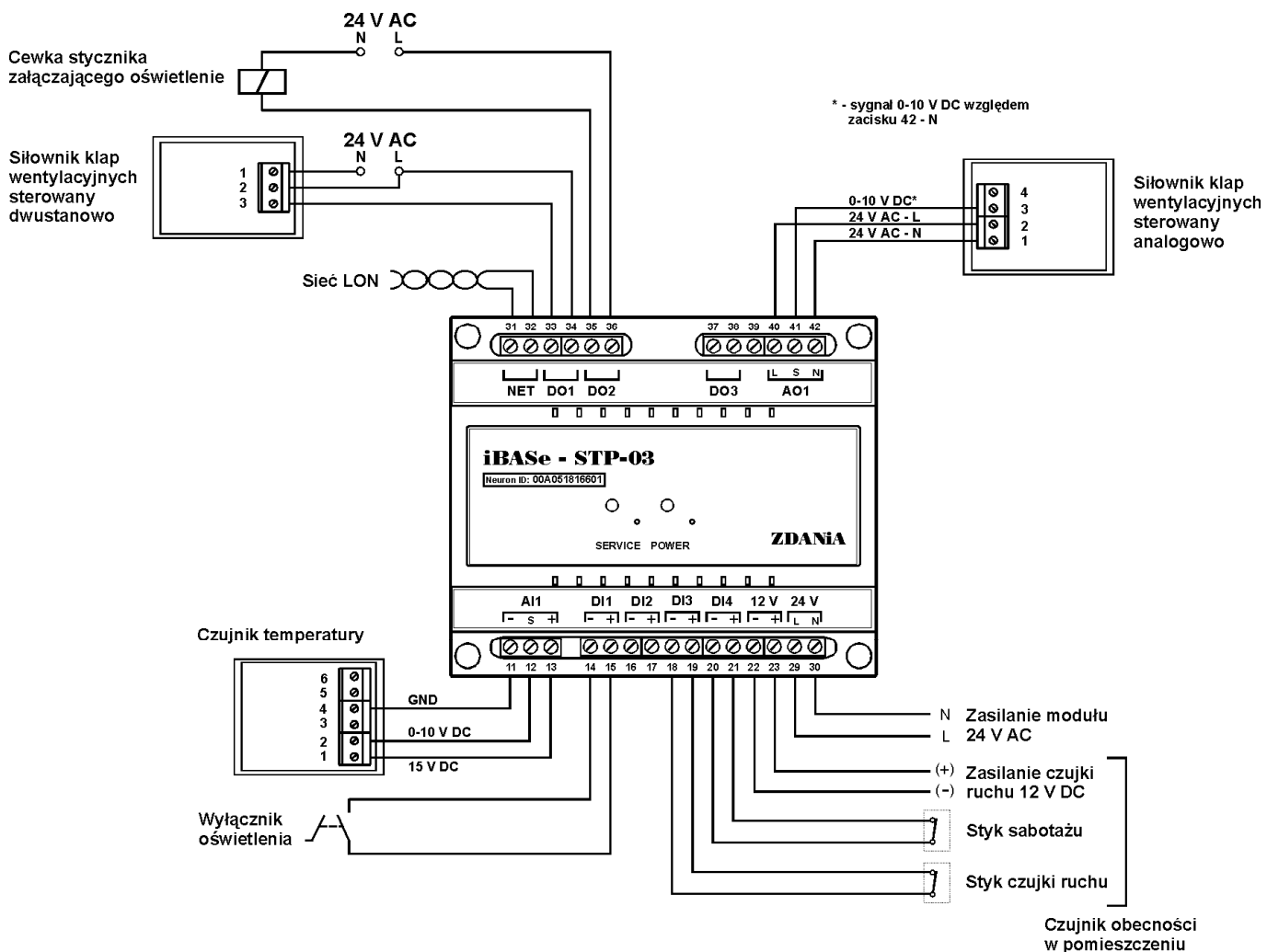
Obudowa i montaż

Obudowa	Polistyrenowa typu Z-101
Montaż	Na szynie TS-35
Kolor obudowy	Jasnoszary
Wymiary obudowy	106 x 90 x 65 mm
Zaciski	Listwa łączeniowa z zaciskami śrubowymi z osłoną przewodu w rastrze 0,2 cala, maksymalny przekrój przewodu 1,5 mm ²

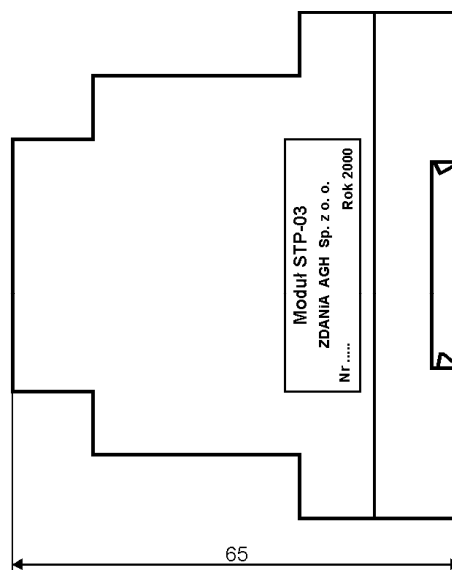
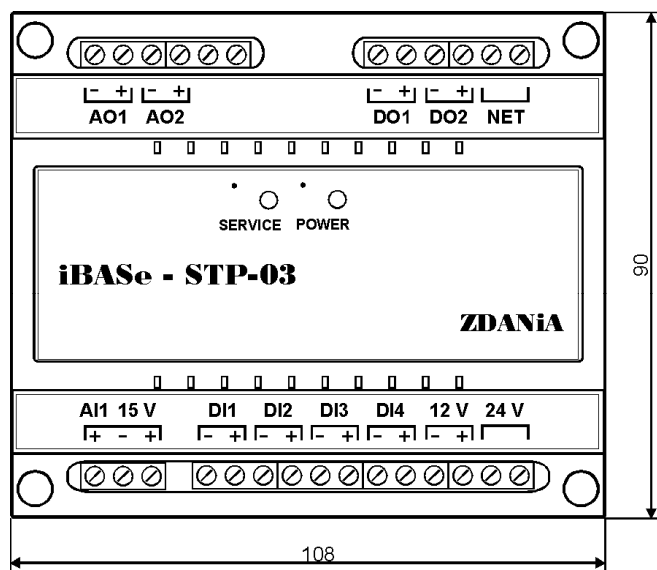
Interfejs sieciowy

Liczba i rodzaj zmiennych sieciowych zależne od aplikacji.

Przykładowa aplikacja sterownika STP-03



Wymiary zewnętrzne modułu STP-03



ZDANIA Sp. z o. o.

ul. Królowej Jadwigi 268

PL 30-218 Kraków

Poland

<http://www.zdania.com.pl/>

Tel: +48 12 638-05-67

Tel/Fax: +48 12 638-05-77

e-mail: office@zdania.com.pl



Echelon®, LonWorks®, LonMark® and LonTalk® are registered trademarks of Echelon Corporation.