

## Moduł repeatera



- Zwiększenie liczby urządzeń pracujących w sieci LonWorks®
- Zwiększenie długości sieci LonWorks®
- Zgodność ze standardem LonMark®

### Dane techniczne

#### Procesor

Typ	-
Częstotliwość zegara	-
Identyfikacja	-

#### Interfejs sieciowy

Transceiver	FTT-10A	
Szybkość transmisji	78 Kb/s	
Maksymalna odległość	2700 m –	magistrala z dwoma terminatorami w układzie „bus topology”
	500 m –	magistrala z pojedynczym terminatorem w układzie „free topology”
Liczba urządzeń na kanał	max 64	
Polaryzacja magistrali	Dowolna	
Protokół	LonTalk®	
Terminacja sieci	Zewnętrzna – wg wymogów aplikacji	

#### Zasilanie

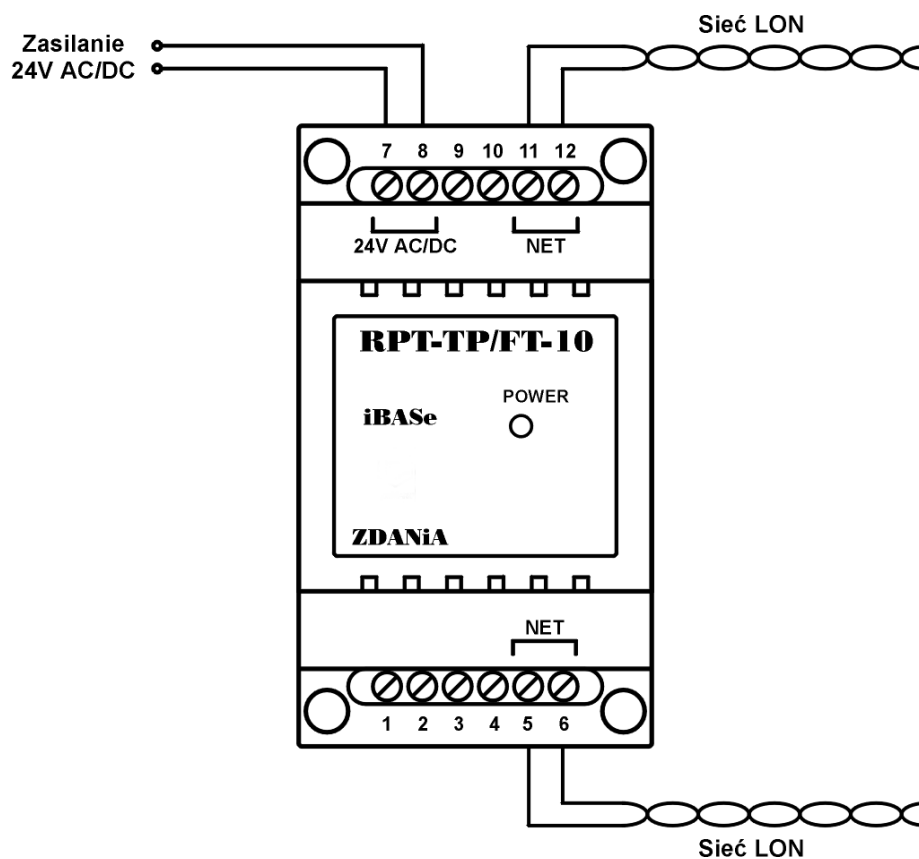
Napięcie zasilania	24 V AC/DC
Pobór mocy	0,3 VA

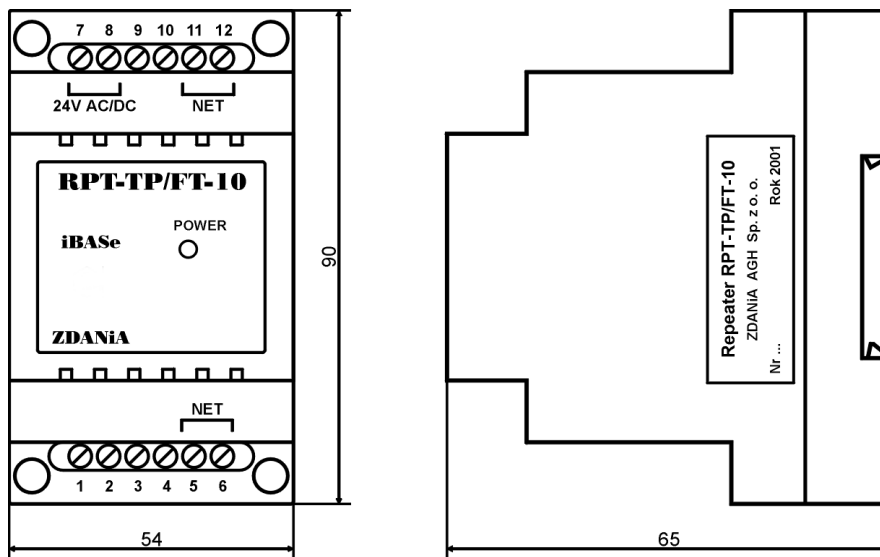
#### Warunki środowiskowe

Temperatura pracy	0..+40 °C
Temperatura przechowywania	-20..+70 °C
Wilgotność względna	25..90 % RH bez kondensacji pary

#### Obudowa i montaż

Obudowa	Polistyrenowa typu Z-102
Montaż	Na szynie TS-35
Kolor obudowy	Jasnoszary
Wymiary obudowy	54 x 90 x 65 mm
Zaciski	Listwa łączeniowa z zaciskami śrubowymi z osłoną przewodu w rastrze 5 mm (0.2 cala). Maks. przekrój przewodu 1,5 mm <sup>2</sup>

**Aplikacja modułu RPT-TP/FT-10**

**Wymiary zewnętrzne****ZDANIA Sp. z o. o.**

ul. Królowej Jadwigi 268

PL 30-218 Kraków

Poland

<http://www.zdania.com.pl/>

Tel: +48 12 638-05-67

Tel/Fax: +48 12 638-05-77

e-mail: [office@zdania.com.pl](mailto:office@zdania.com.pl)Echelon<sup>®</sup>, LonWorks<sup>®</sup>, LonMark<sup>®</sup> and LonTalk<sup>®</sup> are registered trademarks of Echelon Corporation.