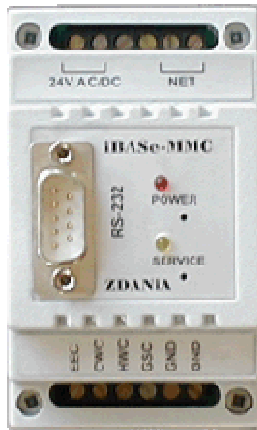


Moduł monitoringu energii elektrycznej



- Cztery wejścia impulsowe współpracujące ze stykiem beznapięciowym lub licznikiem z wyjściem OC
- Monitoring czterech liczników energii elektrycznej
- Wbudowane funkcje liczników impulsów z nieulotną pamięcią
- Bateryjnie podtrzymywane zliczanie impulsów oraz zawartości liczników
- Praca w sieci LonWorks®
- Zgodność ze standardem LonMark®

Charakterystyka

Moduł MMC/E jest uniwersalnym modułem do monitoringu zużycia energii elektrycznej wyposażonym w wejścia impulsowe do wykorzystania w rozproszonych systemach monitoringu zrealizowanych w oparciu o sieć LonWorks®.

Zestaw wejść pozwala na podłączenie typowych liczników energii elektrycznej posiadających wyjścia impulsowe. Moduł posiada wbudowane funkcje liczników z bateryjnym podtrzymywaniem zliczania impulsów oraz zawartości liczników. Stan poszczególnych liczników modułu MMC/E może być odczytywany zdalnie za pośrednictwem sieci LonWorks, dostarczany do serwera sieci i udostępniany za pośrednictwem sieci Internet dla odpowiednich dystrybutorów mediów.

Dane techniczne

Procesor

Typ	Neuron® Chip 3120
Częstotliwość zegara	10 MHz
Identyfikacja	Service pin lub przez ręczne wprowadzenie numeru
Pamięć zewnętrzna	68 B, podtrzymywana bateryjnie

Interfejs sieciowy

Transceiver	FTT-10A
Szybkość transmisji	78 Kb/s
Maksymalna odległość	2700 m – magistrala z dwoma terminatorami w układzie „bus topology” 500 m – magistrala z pojedynczym terminatorem w układzie „free topology”
Liczba urządzeń na kanał	max 64
Polaryzacja magistrali	Dowolna
Protokół	LonTalk®
Terminacja sieci	Zewnętrzna – wg wymogów aplikacji

Zasilanie

Napięcie zasilania	12 V AC/DC, 24 V AC/DC
Pobór mocy	0,3 VA

Warunki środowiskowe

Temperatura pracy	0..+40 °C
Temperatura przechowywania	-20..+70 °C
Wilgotność względna	25..90 % RH bez kondensacji pary

Wejścia impulsowe

Liczba wejść	4
Obsługiwane liczniki	- Z wyjściem typu styk bierny (beznapięciowy) - Z wyjściem typu OC (otwarty kolektor)
Zasilanie styku/ kolektora	$\frac{2}{3}$ napięcia zasilania modułu (możliwość zmiany na etapie prod.)
Filtracja drgań styków	Programowa, okres filtracji 20 ms
Podtrzymywanie bateryjne	Przy przerwach lub braku napięcia zasilającego moduł MMC/E zliczanie impulsów i stan liczników są podtrzymywane przez okres ok. 1..2 h w zależności od liczby zewnętrznych impulsów. Uwaga: w przypadku przechowywania lub pracy bez zasilania moduł musi być okresowo zasilony celem naładowania akumulatora

Sygnalizacja i sterowanie

Dioda Service	Żółta dioda LED – sygnalizacja stanu węzła
Dioda zasilania i identyfikacji	Czerwona dioda LED – sygnalizacja zasilania modułu i identyfikacji w sieci (funkcja „wink”)
Przycisk Service	Wykorzystywany na etapie integracji modułu w sieci
Przycisk Reset	Pozwala na ręczną inicjalizację modułu Jako przyciski zostały wykorzystane miniaturowe przyciski klawiaturowe zabezpieczone przed przypadkowym wciśnięciem (dostępne są przez małe otwory w płycie czołowej modułu)

Obudowa i montaż

Obudowa	Polistyrenowa typu Z-102
Montaż	Na szynie TS-35
Kolor obudowy	Jasnoszary
Wymiary obudowy	54 x 90 x 65 mm
Zaciski	Listwa łączeniowa z zaciskami śrubowymi z osłoną przewodu w rastrze 7,5 mm (0.3 cala), maksymalny przekrój przewodu 1,5 mm ² (wejście analogowe i dwustanowe posiadają zaciski w rastrze 5 mm - 0.2 cala)

Interfejs sieciowy

Interfejs sieciowy opisuje parametry konfiguracyjne i zmienne sieciowe wykorzystane w module.

Obiekt Node Object

SNVT_obj_request	nviRequest	ustawienie trybu pracy modułu, odczyt statusu poszczególnych obiektów
SNVT_obj_status	nvoStatus	odczytany stan jednego z obiektów modułu

Licznik Energii Elektrycznej #1 (EEC1) – obiekt typu Open Loop Sensor

Obiekt reprezentuje w sieci LonWorks® licznik energii elektrycznej #1.

SNVT_elec_whr_f	nvoEnergy01	stan licznika energii elektrycznej #1 [wh]
SNVT_elec_whr_f	nciEnergySet01	stan początkowy licznika energii elektrycznej #1 [wh]
SNVT_count_f	nciEnergyCount01	stała imp. dla licznika energii elektrycznej #1 [imp/wh]

Licznik Energii Elektrycznej #2 (EEC2) – obiekt typu Open Loop Sensor

Obiekt reprezentuje w sieci LonWorks® licznik energii elektrycznej #2.

SNVT_elec_whr_f	nvoEnergy02	stan licznika energii elektrycznej #2 [wh]
SNVT_elec_whr_f	nciEnergySet02	stan początkowy licznika energii elektrycznej #2 [wh]
SNVT_count_f	nciEnergyCount02	stała imp. dla licznika energii elektrycznej #2 [imp/wh]

Licznik Energii Elektrycznej #3 (EEC3) – obiekt typu Open Loop Sensor

Obiekt reprezentuje w sieci LonWorks® licznik energii elektrycznej #3.

SNVT_elec_whr_f	nvoEnergy03	stan licznika energii elektrycznej #3 [wh]
SNVT_elec_whr_f	nciEnergySet03	stan początkowy licznika energii elektrycznej #3 [wh]
SNVT_count_f	nciEnergyCount03	stała imp. dla licznika energii elektrycznej #3 [imp/wh]

Licznik Energii Elektrycznej #4 (EEC4) – obiekt typu Open Loop Sensor

Obiekt reprezentuje w sieci LonWorks® licznik energii elektrycznej #4.

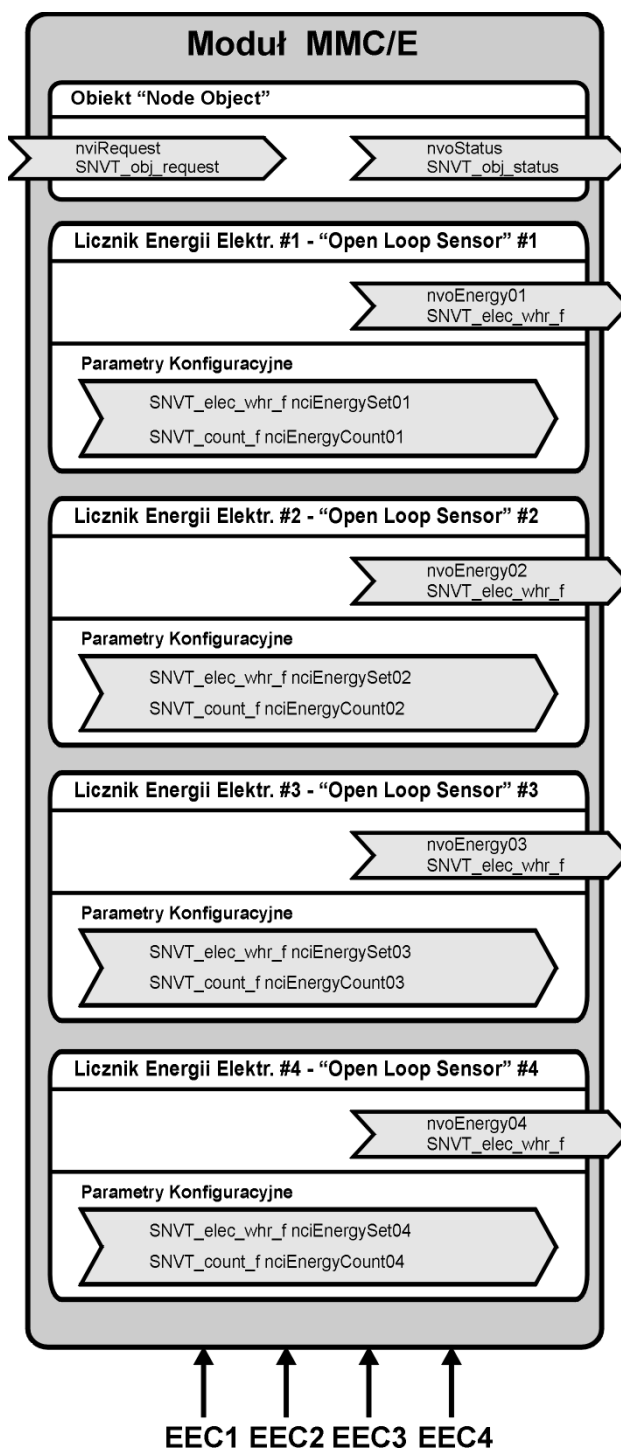
SNVT_elec_whr_f	nvoEnergy04	stan licznika energii elektrycznej #4 [wh]
SNVT_elec_whr_f	nciEnergySet04	stan początkowy licznika energii elektrycznej #4 [wh]
SNVT_count_f	nciEnergyCount04	stała imp. dla licznika energii elektrycznej #4 [imp/wh]

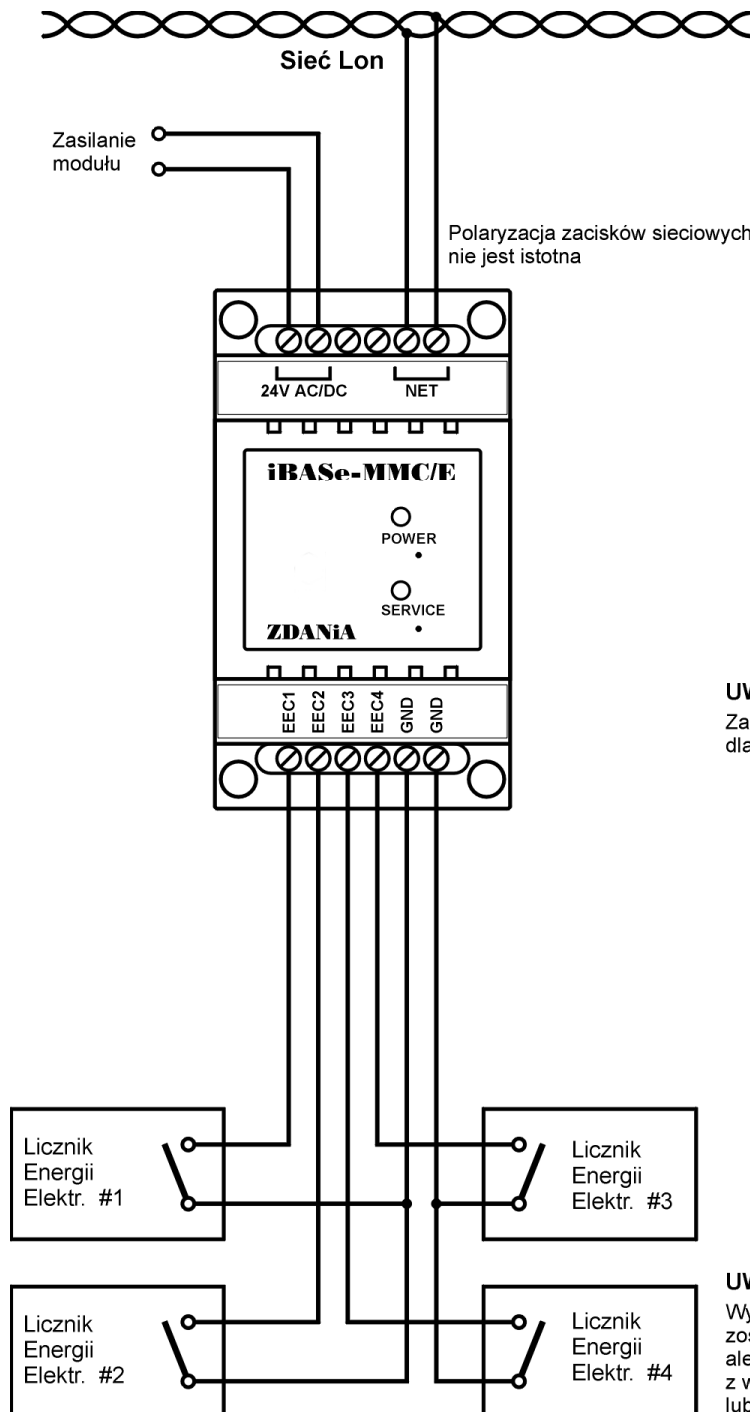
Monitoring napięcia baterii podtrzymującej – obiekt typu Open Loop Sensor

SNVT_lev_disc	nvoBatteryVolt	stan baterii podtrzymującej liczniki impulsowe nvoBatteryVolt = ST_ON – napięcie w normie nvoBatteryVolt = ST_OFF - napięcie zbyt niskie
---------------	----------------	--

Inne

SNVT_count	nciAutoSendTime	okres automatycznej propagacji zmiennych licznikowych w sieci w sekundach, wpis wartości zerowej blokuje mechanizm automatycznej propagacji
------------	-----------------	---

Graficzne przedstawienie interfejsu sieciowego


Aplikacja modułu MMC


UWAGA 1
Zacisk GND został zdwojony dla wygody łączeniowej.

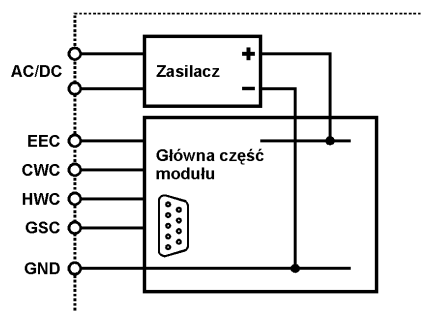
UWAGA 2
Wyjścia liczników energii elektr. zostały oznaczone jako stykowe, ale możliwe jest użycie liczników z wyjściem typu otwarty kolektor (OC), lub dowolnej kombinacji.

Zasilanie modułu

Moduł MMC w zależności do wykonania może być zasilany na dwa sposoby

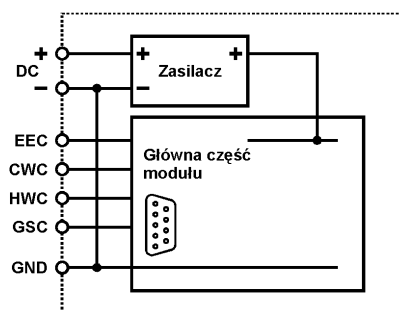
- napięciem przemiennym lub stałym bez wyróżnionej biegunowości (wariant A),
- napięciem stałym o wyróżnionej biegunowości (wariant B).

Wariant A



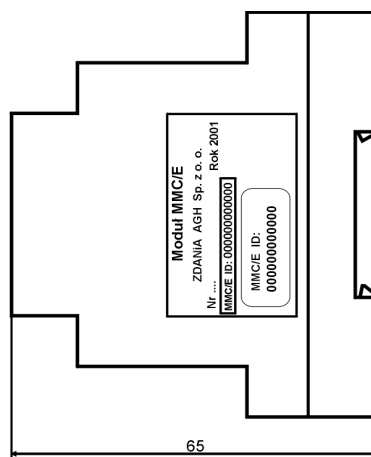
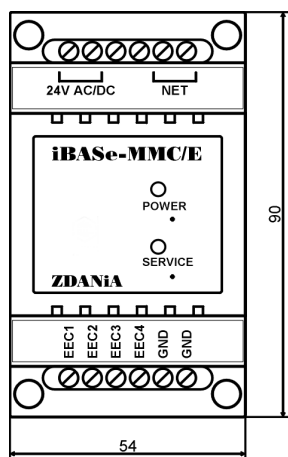
Możliwe jest zasilanie modułu napięciem przemiennym lub stałym bez wyróżnionej biegunowości, ale nie jest możliwe wykorzystanie tego samego zasilacza do zasilania modułu i współpracujących liczników.

Wariant B



Moduł jest zasilany tylko napięciem stałym o określonej biegunowości, ale możliwe jest wykorzystanie tego samego zasilacza do zasilania modułu i współpracujących liczników.

Wymiary zewnętrzne



ZDANIA Sp. z o. o.

ul. Królowej Jadwigi 268

PL 30-218 Kraków

Poland

<http://www.zdania.com.pl/>

Tel: +48 12 638-05-67

Tel/Fax: +48 12 638-05-77

e-mail: office@zdania.com.pl

Echelon®, LonWorks®, LonMark® and LonTalk® are registered trademarks of Echelon Corporation.

