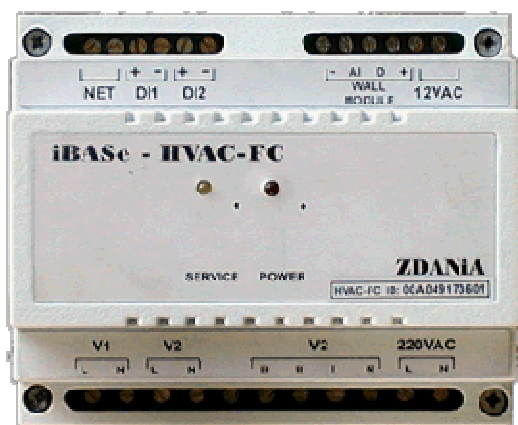


## Sterownik klimakonwektora



- Wyjścia sterujące 3-biegowym wentylatorem i zaworami klimakonwektora
- Wejście analogowe 0-10 V DC - możliwość pomiaru temperatury w pomieszczeniu
- Dwa wejścia dwustanowe
- Praca w sieci LonWorks®
- Zgodność ze standardem LonMark®

### Charakterystyka

Moduł HVAC-FC służy do regulacji temperatury w pomieszczeniach ogrzewanych i chłodzonych klimakonwektorami. Temperatura w pomieszczeniu może być mierzona przez zewnętrzny czujnik w pomieszczeniu podłączony do modułu bezpośrednio lub poprzez sieć LON. Moduł HVAC-FC może sterować klimakonwektory z wentylatorem 3-biegowym i jednym (układ dwururowy) lub dwoma zaworami (układ czterururowy).

Moduł HVAC-FC posiada dwa wejścia dwustanowe, które można wykorzystać np. dla czujnika otwarcia okna, dzięki czemu może przerwać ogrzewanie/chłodzenie pomieszczenia w przypadku otwarcia okna.

Zmienne sieciowe sterownika HVAC-FC umożliwiają zmianę trybu pracy modułu w szerokim zakresie w zależności od potrzeb użytkownika oraz typu sterowanego klimakonwektora.

### Dane techniczne

#### Procesor

<b>Typ</b>	Neuron® Chip 3120
<b>Częstotliwość zegara</b>	10 MHz
<b>Identyfikacja</b>	Service pin lub przez ręczne wprowadzenie numeru

#### Interfejs sieciowy

Transceiver	FTT-10A
Szybkość transmisji	78 Kb/s
Maksymalna odległość	2700 m – magistrala z dwoma terminatorami w układzie „bus topology” 500 m – magistrala z pojedynczym terminatorem w układzie „free topology”
Liczba urządzeń na kanał	max 64
Polaryzacja magistrali	Dowolna
Protokół	LonTalk®
Terminacja sieci	Zewnętrzna – wg wymogów aplikacji

**Zasilanie**

Napięcie zasilania	12 V AC
Pobór mocy	4 VA

**Warunki środowiskowe**

Temperatura pracy	0..+40 °C
Temperatura przechowywania	-20..+70 °C
Wilgotność względna	25..90 % RH bez kondensacji pary

**Wejścia dwustanowe**

Liczba wejść	2
Obsługiwane urządzenia	- z wyjściem typu styk bierny (beznapięciowy) - z wyjściem typu OC (otwarty kolektor)
Zasilanie styku/ kolektora	<sup>2</sup> / <sub>3</sub> napięcia zasilania modułu (możliwość zmiany na etapie prod.)
Filtracja drgań styków	Programowa, okres filtracji 20 ms

**Obsługa czujnika i zadajnika temperatury**

Rezystancja zadajnika temperatury	1 kΩ
Napięcie zasilające czujnik temperatury	5 V DC
Interfejs czujnika temperatury	1-Wire

**Wyjścia sterujące zaworami grzania/chłodzenia**

Liczba wyjść	2
Typ wyjścia	Triakowe (opcja PWM)
Napięcie pracy	220 V AC
Prąd max./min.	500 mA / 50 mA AC

**Wyjścia sterujące wentylatorem**

Liczba wyjść	3
Typ wyjścia	Przełącznikowe
Napięcie pracy	220 V AC
Prąd max.	2 A AC

**Sygnalizacja i sterowanie**

Dioda Service	Żółta dioda LED – sygnalizacja stanu węzła
Dioda zasilania i identyfikacji	Czerwona dioda LED – sygnalizacja zasilania modułu i identyfikacji w sieci (funkcja „wink”)
Przycisk Service	Wykorzystywany na etapie integracji modułu w sieci
Przycisk Reset	Pozwala na ręczną inicjalizację modułu Jako przyciski zostały wykorzystane miniaturowe przyciski klawiaturowe zabezpieczone przed przypadkowym wciśnięciem (dostępne są przez małe otwory w płycie czołowej modułu)

**Obudowa i montaż**

Obudowa	Polistyrenowa typu Z-101
Montaż	Na szynie TS-35
Kolor obudowy	Jasnoszary
Wymiary obudowy	108 x 90 x 65 mm
Zaciski	Dolna listwa - listwa łączeniowa z zaciskami śrubowymi z osłoną przewodu w rastrze 7,5 mm (0.3 cala), maksymalny przekrój przewodu 1,5 mm <sup>2</sup> Górna listwa - listwa łączeniowa z zaciskami śrubowymi z osłoną przewodu w rastrze 5 mm (0.2 cala), maksymalny przekrój przewodu 1,0 mm <sup>2</sup>

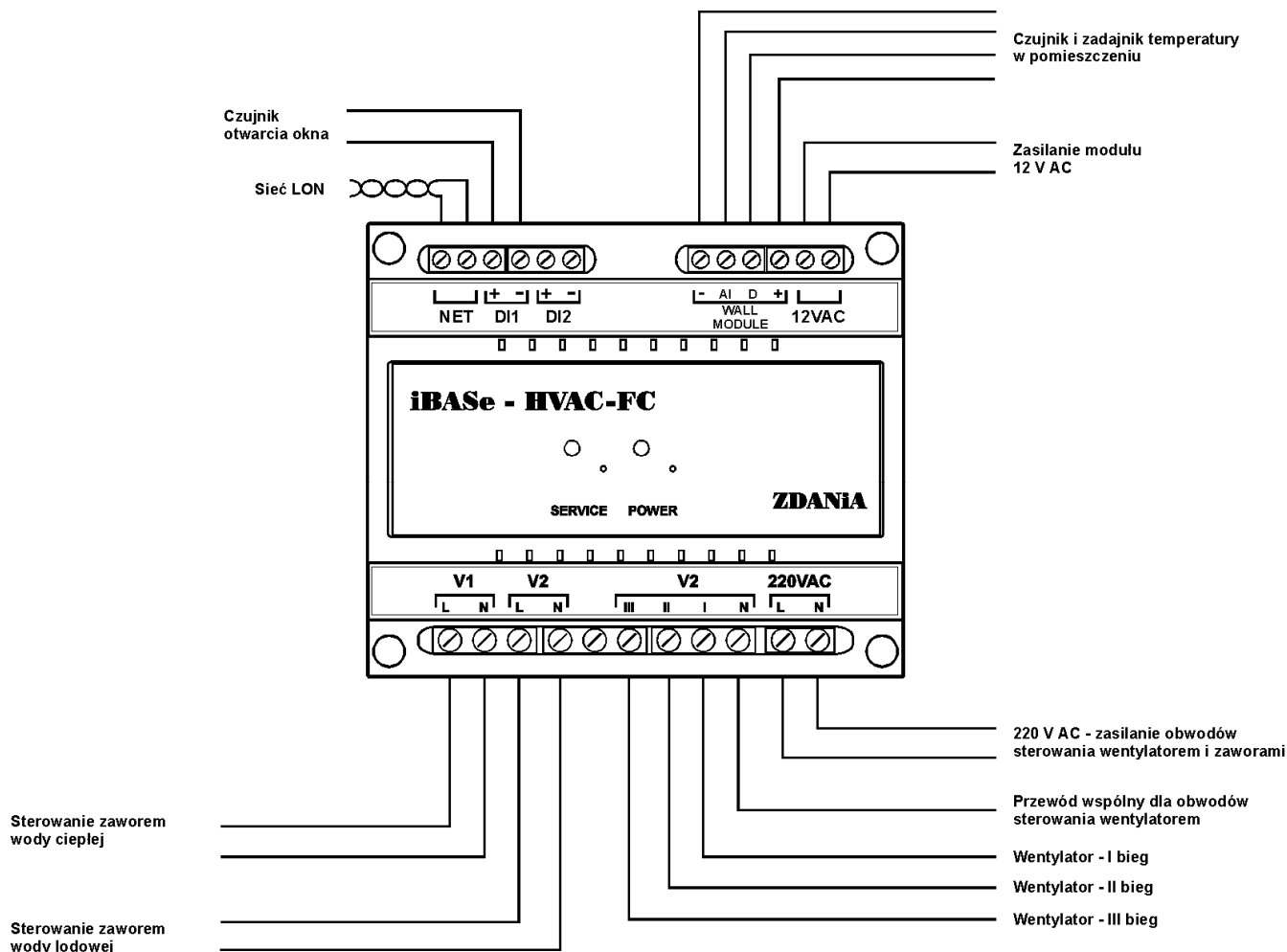
**Interfejs sieciowy**
**Obiekt Node Object**

SNVT_obj_request	nvi00Request	ustawienie trybu pracy modułu, odczyt statusu poszczególnych obiektów.
SNVT_obj_status	nvo00Status	odczytany stan jednego z obiektów modułu.

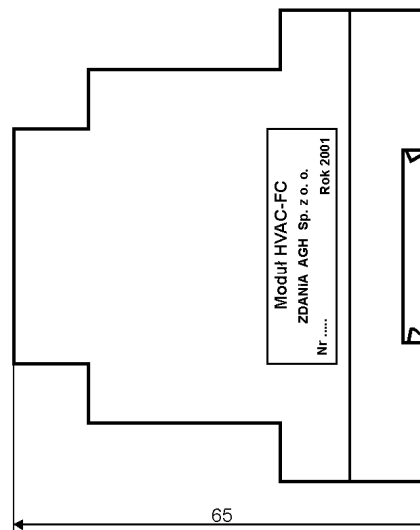
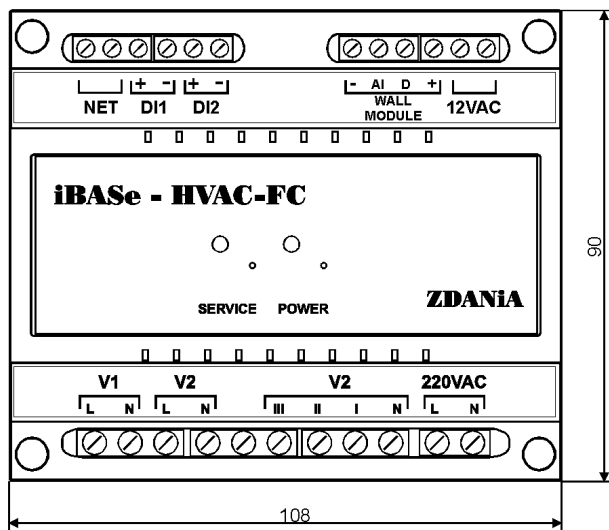
**Obiekt Fan Coil Unit Controller**

SNVT_temp_p	nvi01SpaceTemp	Temperatura w pomieszczeniu przekazywana przez sieć LON z czujnika temperatury. Jeżeli temperatura jest mierzona lokalnie poprzez czujnik temperatury podłączony do wejścia analogowego modułu HVAC-FC, zmienna nvi01SpaceTemp nie jest wykorzystywana.
SNVT_temp_p	nvi01SetPoint	Temperatura zadana w pomieszczeniu.
SNVT_switch	nvi01FanSpeedCmd	Nadrzędne sterowanie prędkością wentylatora.
SNVT_lev_percent	nvi01HeatOutCmd	Nadrzędne sterowanie zaworem wody ciepłej.
SNVT_lev_percent	nvi01CoolOutCmd	Nadrzędne sterowanie zaworem wody lodowej.
SNVT_occupancy	nvi01OccCmd	Informacja o obecności w pomieszczeniu.
SNVT_hvac_mode	nvi01ApplicMode	Tryb pracy modułu HVAC-FC w zależności od dostępnych mediów: nvi01ApplicMode = HVAC_AUTO – dostępna woda ciepła i lodowa. nvi01ApplicMode = HVAC_HEAT – dostępna tylko woda ciepła. nvi01ApplicMode = HVAC_COOL – dostępna tylko woda lodowa
SNVT_lev_percent	nvo01HeatOutput	Aktualna pozycja zaworu wody ciepłej.
SNVT_lev_percent	nvo01CoolOutput	Aktualna pozycja zaworu wody lodowej.
SNVT_switch	nvo01FanSpeed	Aktualna prędkość wentylatora.
SNVT_temp_p	nvo01SpaceTemp	Temperatura w pomieszczeniu mierzona lokalnie poprzez czujnik temperatury podłączony do wejścia analogowego modułu HVAC-FC.
SNVT_time_sec	nci01SendHrtBt	Konfiguracyjna zmienna sieciowa określająca maksymalny czas, po którym są uaktualniane zmienne nvo01HeatOutput, nvo01CoolOutput, nvo01FanSpeed i nvo01SpaceTemp.
SNVT_temp_setpt	nci01SetPoints	Zmienna konfiguracyjna określająca progi temperaturowe dla trybów grzania i chłodzenia.
SNVT_count	nci01NumValve	Zmienna konfiguracyjna określająca rodzaj zastosowanego klimakonwektora: nci01NumValve = 1 – klimakonwektor z jednym zaworem (układ dwururowy) nci01NumValve = 2 – klimakonwektor z dwoma zaworami (układ czterururowy)

### Aplikacja modułu HVAC-FC



### Wymiary zewnętrzne modułu HVAC-FC



### ZDANIA Sp. z o. o.

ul. Królowej Jadwigi 268

PL 30-218 Kraków

Poland

<http://www.zdania.com.pl/>

Tel: +48 12 638-05-67

Tel/Fax: +48 12 638-05-77

e-mail: [office@zdania.com.pl](mailto:office@zdania.com.pl)

Echelon®, LonWorks®, LonMark® and LonTalk® are registered trademarks of Echelon Corporation.

