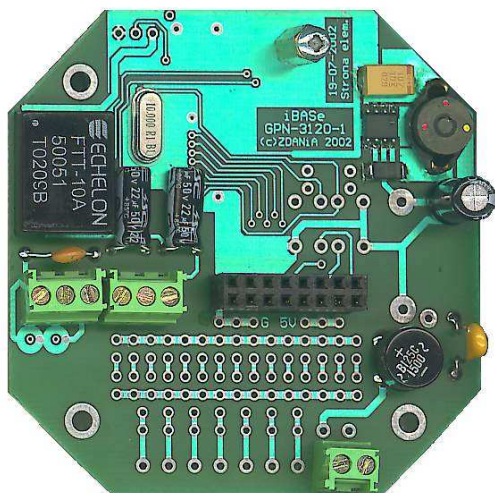
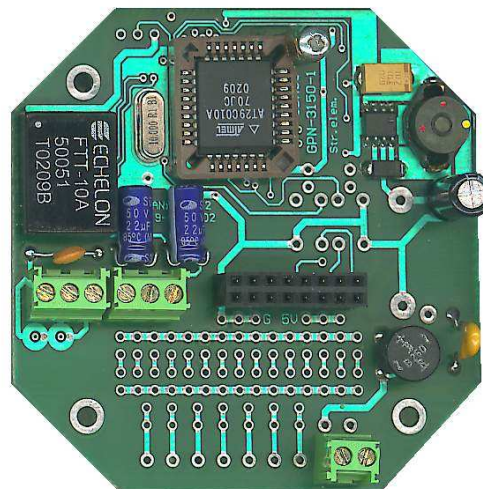


Uniwersalny Węzeł LON**GPN3120****GPN3150****Charakterystyka**

Moduł **iBAsE-GPN** jest uniwersalnym sterownikiem, przeznaczonym do wykorzystania w rozproszonych systemach sterowania zrealizowanych w oparciu o sieć LonWorks®.

Moduł zawiera Neuron Chip, interfejs sieciowy, zasilacz, listwy zaciskowe do przyłączenia sieci i zasilania oraz wewnętrzne złącze do przyłączenia modułu interfejsu obiektowego. Moduł GPN przyłączany jest do magistrali LON oraz do magistrali zasilania. W zależności od potrzeb aplikacji, moduł może być dołączany do zasilania 12V lub 24V napięcia stałego lub przemiennego.

Moduł GPN przeznaczony jest do współpracy z różnymi modułami interfejsu obiektowego. W zależności od zastosowanego interfejsu obiektowego moduł realizuje takie funkcje jak:

- kontrola dostępu,
- sterowanie ogrzewaniem,
- monitoring.

Moduł GPN, wraz z modułem interfejsu obiektowego, montowany jest w standardowej elektrycznej puszcze instalacyjnej i przeznaczony jest do montażu poza rozdzielniami. Rozproszone rozmieszczenie modułów na obiekcie eliminuje konieczność prowadzenia długich instalacji elektrycznych do czujników i urządzeń wykonawczych.

Moduł GPN wykonywany jest w dwu wersjach. Wersja oznaczona symbolem 3120 przeznaczona jest dla małych aplikacji. Wersja oznaczona symbolem 3150 przeznaczona jest dla większych aplikacji.

Dane techniczne**Procesor**

Typ	Neuron [®] Chip 3120 lub 3150
Częstotliwość zegara	10 MHz
Identyfikacja	Service pin lub przez ręczne wprowadzenie numeru

Interfejs sieciowy

Transceiver	FTT-10A
Szybkość transmisji	78 Kb/s
Maksymalna odległość	2700 m – magistrała z dwoma terminatorami w układzie „bus topology” 500 m – magistrała z pojedynczym terminatorem w układzie „free topology”
Liczba urządzeń na kanał	max 64
Polaryzacja magistrali	Dowolna
Protokół	LonTalk [®]
Terminacja sieci	Zewnętrzna – wg wymogów aplikacji

Zasilanie

Napięcie zasilania	12 V AC/DC, 24 V AC/DC (dla DC polaryzacja nieistotna)
Pobór mocy	0,3 VA

Warunki środowiskowe

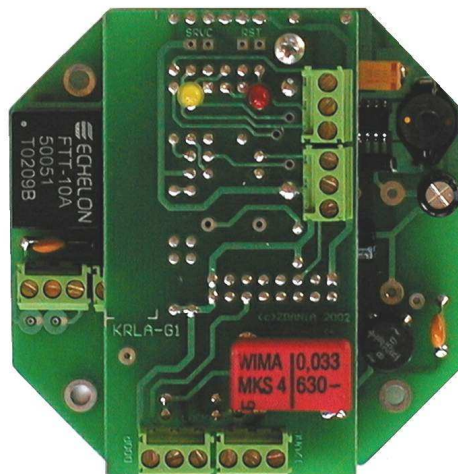
Temperatura pracy	0..+40 °C
Temperatura przechowywania	-20..+70 °C
Wilgotność względna	25..90 % RH bez kondensacji pary

Sygnalizacja i sterowanie

Dioda Service	Żółta dioda LED – sygnalizacja stanu węzła
Dioda zasilania i identyfikacji	Czerwona dioda LED – sygnalizacja zasilania modułu i identyfikacji w sieci (funkcja „wink”)
Przycisk Service	Wykorzystywany na etapie integracji modułu w sieci
Przycisk Reset	Pozwala na ręczną inicjalizację modułu

Obudowa i montaż

Obudowa	Puszka instalacyjna
Montaż	2 wkręty
Kolor obudowy	Biały
Wymiary obudowy	85 x 85 x 41 mm
Zaciski	Listwa łączeniowa z zaciskami śrubowymi w rastrze 3.81 mm, maksymalny przekrój przewodu 1,5 mm ²

Interfejs obiektowy iBAsE-KRLA

Interfejs obiektowy **iBAsE-KRLA** służy do przyłączenia do modułu GPN następujących elementów systemu kontroli dostępu:

- czytnik kluczy Dallas
- zamek elektromagnetyczny
- czujnik otwarcia drzwi
- sygnalizator akustyczny

Zestaw **iBAsE-GPN/KRLA** realizuje sterowanie zamkiem elektromagnetycznym kontrolowanych drzwi. Zamek jest otwierany po zidentyfikowaniu przez czytnik zarejestrowanego klucza. Stan otwarcia drzwi kontrolowany jest przez czujnik. Sygnalizator akustyczny informuje o aktualnym stanie sterowania.

Obsługa modułu iBAsE-GPN/KRLA

Zestaw dostarczany jest bez zarejestrowanych kluczy kodowych i po włączeniu zasilania jest gotowy do ich rejestracji. Stan ten sygnalizowany jest ciągłym świeceniem diody LED czytnika kluczy w kolorze żółtym.

Rejestracja kluczy MASTER

Pierwsze dwa zarejestrowane klucze są kluczami MASTER. Klucze te umożliwiają rejestrację kolejnych lub kasowanie bazy danych. Rejestracja klucza MASTER polega na zetknięciu klucza z czytnikiem. Prawidłowa rejestracja jest sygnalizowana naprzemiennym pulsowaniem diody w kolorze żółtym i czerwonym przez 5 sekund.

Rejestracja kolejnych kluczy

Do zarejestrowania kolejnych kluczy potrzebny jest jeden z kluczy MASTER. Rejestracja klucza polega na zetknięciu klucza MASTER z czytnikiem na czas dłuższy niż 5 sekund, ale nie dłużej niż 10 sekund. Po tym czasie moduł przechodzi w tryb rejestracji klucza, co jest sygnalizowane pulsowaniem diody w kolorze żółtym i zielonym przez 5 sekund. W tym czasie należy zetknąć z czytnikiem klucz, który ma zostać zarejestrowany. Prawidłowa rejestracja jest sygnalizowana naprzemiennym pulsowaniem diody w kolorze żółtym i czerwonym przez 5 sekund. Jeżeli dioda pulsuje w kolorze żółtym, oznacza to, że klucz nie został zarejestrowany, ponieważ wcześniej zarejestrowano maksymalną ilość kluczy.

Kasowanie kluczy kodowych

Kasowanie zarejestrowanych kluczy odbywa się poprzez zetknięcie jednego z kluczy MASTER z czytnikiem na czas dłuższy niż 10 sekund. Po tym czasie wszystkie zarejestrowane klucze zostają usunięte z pamięci modułu, co sygnalizuje dioda LED świecąc ciągle w kolorze żółtym.

Sterowanie zamkiem

Zetknięcie z czytnikiem zarejestrowanego klucza powoduje otwarcie zamka i świecenie diody w kolorze zielonym. Po 4 sekundach zamek zostaje zamknięty a dioda zmienia kolor świecenia na czerwony.

Użycie klucza niezarejestrowanego jest sygnalizowane naprzemiennym pulsowaniem diody w kolorze czerwonym i zielonym przez 30 sekund. W tym czasie moduł nie reaguje na zetknięcie klucza z czytnikiem.

Sygnalizacja stanów pracy

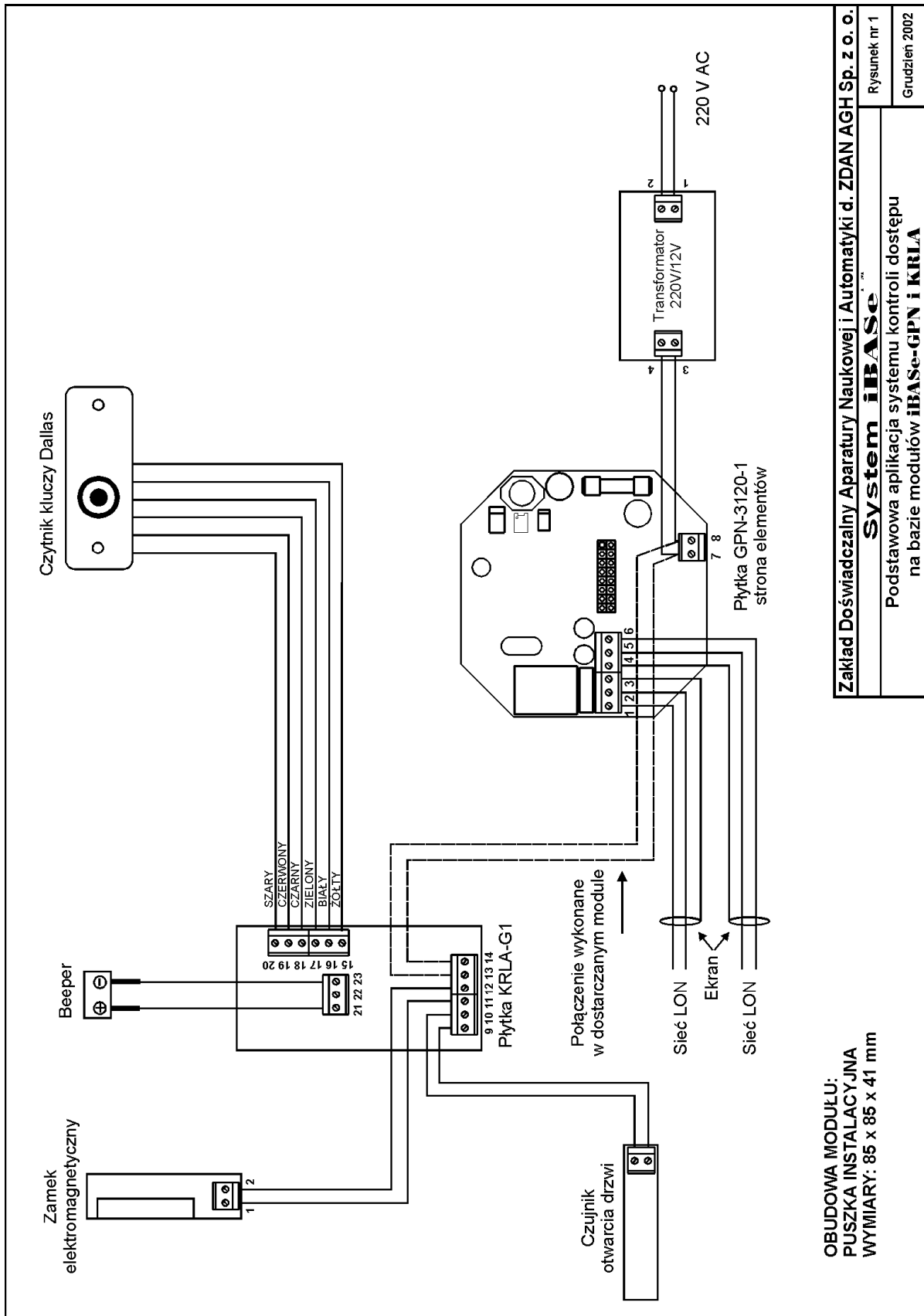
Kolor diody w czytniku	Stan urządzenia
zielony ciągly	zamek otwarty
czerwony ciągly	zamek zamknięty
żółty ciągly	brak zarejestrowanych kluczy
pulsujący czerwony i zielony	użycie klucza niezarejestrowanego
pulsujący żółty i zielony	oczekiwanie na rejestrację klucza
pulsujący żółty i czerwony	potwierdzenie rejestracji klucza
pulsujący żółty	zarejestrowano maksymalną liczbę kluczy

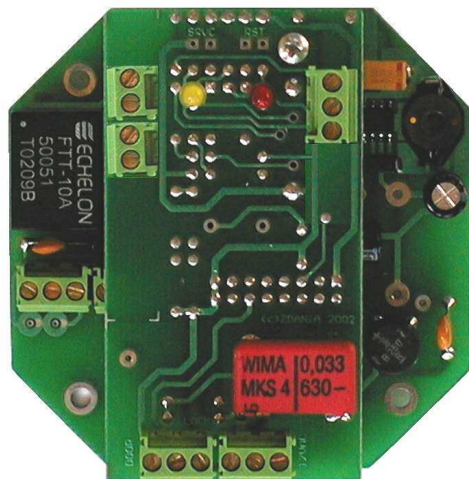
Sygnalizacja akustyczna

Moduł **iBAsE-GPN/KRLA** jest wyposażony w przetwornik piezoelektryczny („beeper”) do sygnalizacji akustycznej w następujących przypadkach:

- pozostawienie otwartych drzwi po użyciu klucza zarejestrowanego na czas dłuższy niż 8 sekund. W tym przypadku moduł emituje sygnał dźwiękowy do momentu zamknięcia drzwi.
- użycie klucza niezarejestrowanego – sygnał jest emitowany przez 30 sekund.
- otwarcie drzwi bez użycia klucza (np. włamanie) – sygnał dźwiękowy jest emitowany do momentu zamknięcia drzwi.

Schemat podstawowej aplikacji systemu kontroli dostępu, zbudowanego na bazie modułów **iBAsE-GPN/KRLA**, przedstawiony jest na rysunku nr 1.



Interfejs obiektowy iBAsE-HCM

Interfejs obiektowy **iBAsE-HCM** służy do przyłączenia do modułu GPN następujących elementów systemu sterowania ogrzewaniem:

- czujnik temperatury
- czujnik otwarcia okna
- czujka ruchu
- zawór CO z siłownikiem

Zestaw **iBAsE-GPN/HCM** realizuje sterowanie grzejnikiem lub grupą grzejników zasilanych poprzez jeden zawór. Zestaw zasilany jest napięciem przemiennym 24V.

Elementem wykonawczym systemu sterowania jest zawór centralnego ogrzewania wyposażony w siłownik zasilany napięciem 24V AC. Zawór jest otwierany i zamykany poprzez załączenie i wyłączenie napięcia zasilania siłownika przez moduł HCM.

Pomiar temperatury realizowany jest przy użyciu półprzewodnikowego przetwornika. Przetwornik dostarczany jest razem z modułem HCM.

Dodatkowo w systemie sterowania ogrzewaniem mogą być wykorzystane sygnały z czujnika otwarcia okna oraz czujki ruchu. Sygnały te oraz zmierzona wartość temperatury i stan sterowania zaworu, udostępnione są poprzez zmienne sieciowe.

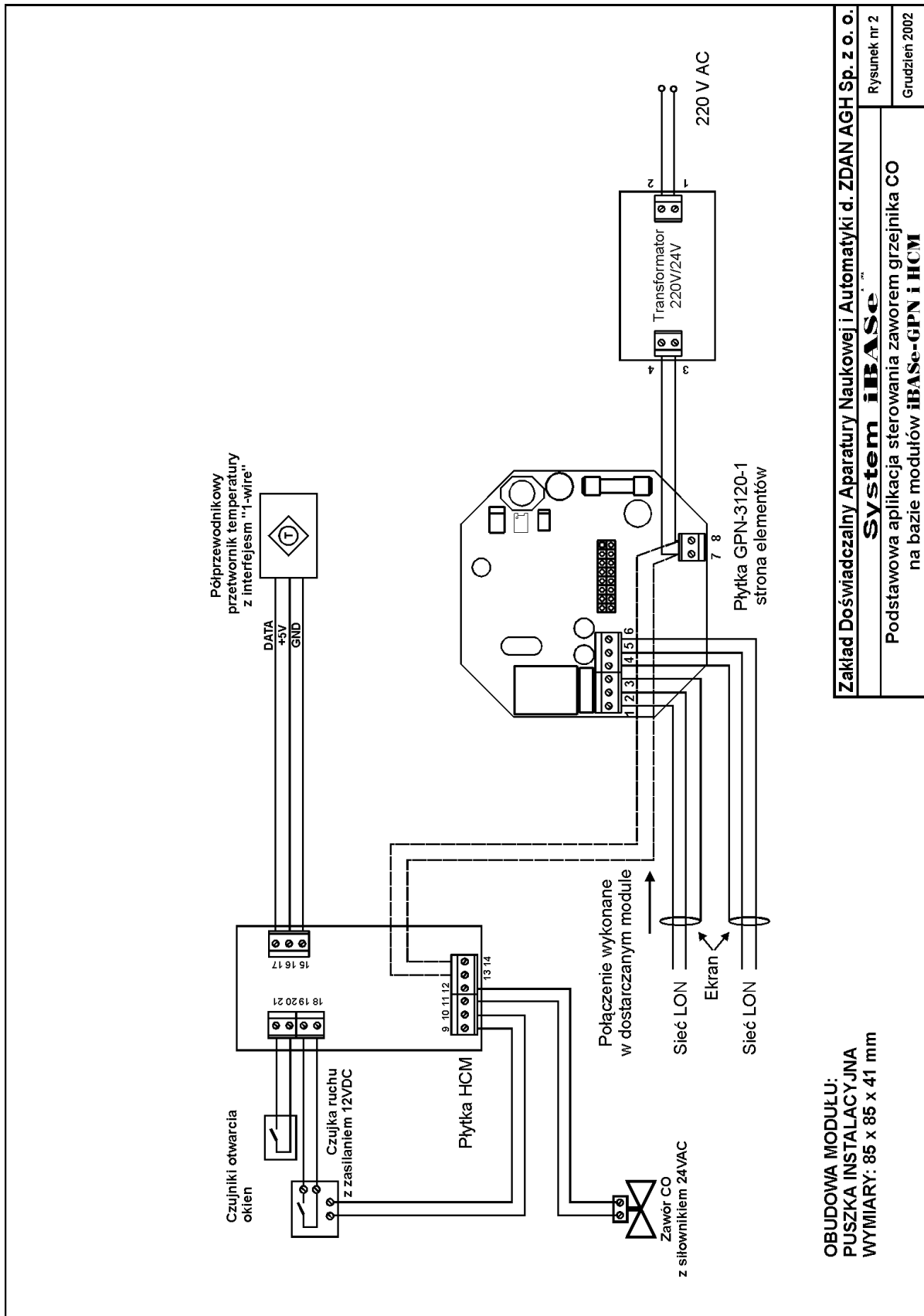
Zadana wartość temperatury oraz zadany tryb pracy zaworu są dotarczane przez sieć z zadajnika lub komputera. Algorytm regulacji temperatury realizowany jest przez procesor modułu GPN.

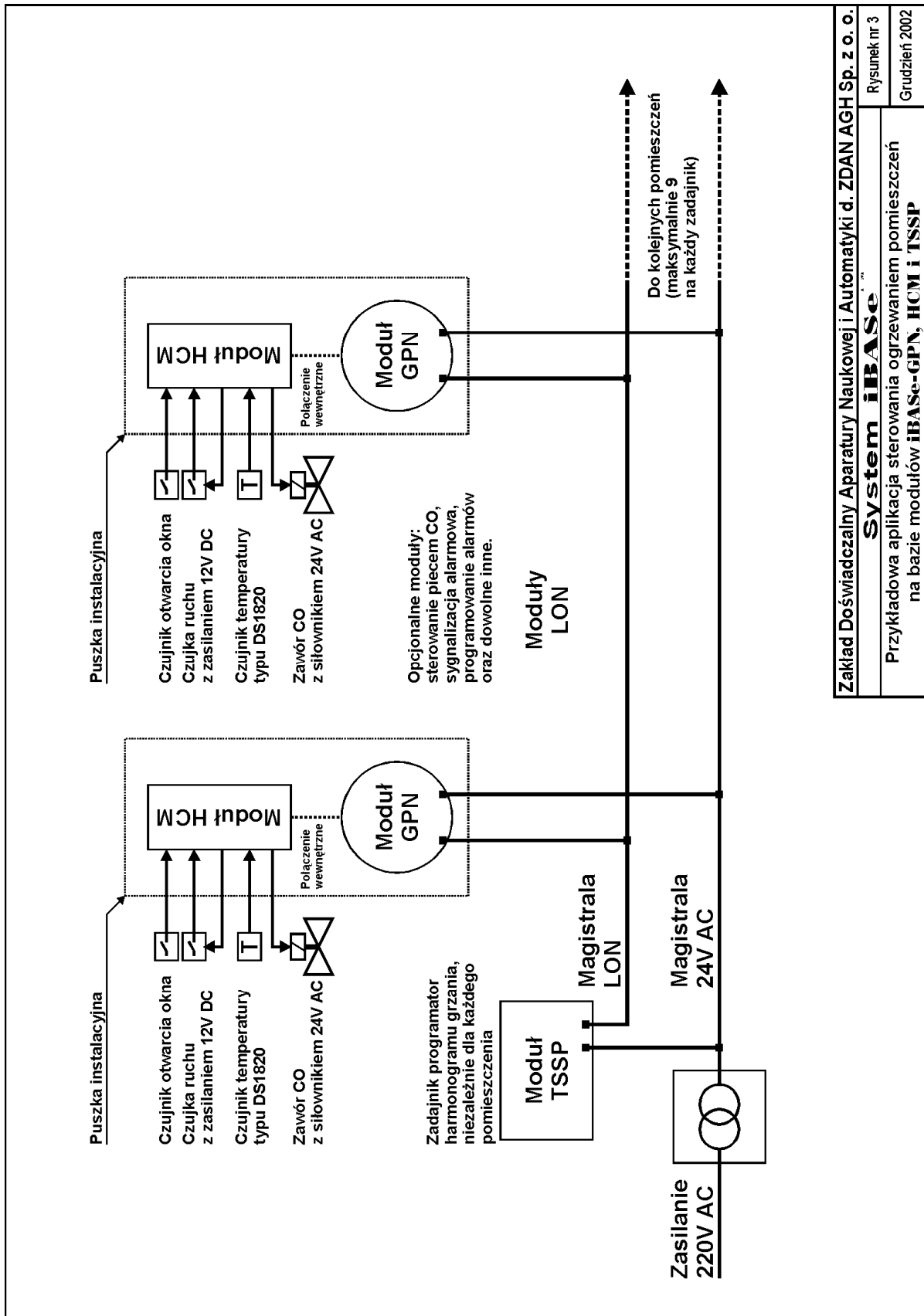
Schemat podstawowej aplikacji systemu sterowania zaworem grzejnika CO, zbudowanego na bazie modułów **iBAsE-GPN/HCM**, przedstawiony jest na rysunku nr 2.

Schemat przykładowej aplikacji systemu sterowania ogrzewaniem pomieszczeń, zbudowanego na bazie modułów **iBAsE-GPN/HCM**, przedstawiony jest na rysunku nr 3. Przedstawione rozwiązanie realizuje system sterowania ogrzewania w wielu pomieszczeniach.

Pojedynczy zadajnik/programator, moduł **iBAsE-TSSP**, umożliwia nastawy harmonogramu grzania niezależnie dla jednego z 9 pomieszczeń (węzłów LON). Każdy kolejny zadajnik może obsługiwać 9 kolejnych pomieszczeń.

Dla instalacji zawierającej jeden zadajnik i 9 węzłów grzewczych wymagany jest transformator o mocy 50VA.

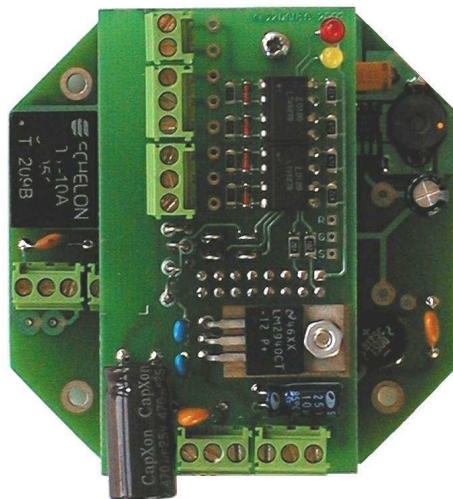




Zakład Doświadczalny Aparatury Naukowej i Automatyki d. ZDAN AGH Sp. z o. o.
System iBAsE™
 Przykładowa aplikacja sterowania ogrzewaniem pomieszczeń na bazie modułów iBAsE-GPN, HCM i TSSP

Rysunek nr 3

Grudzień 2002

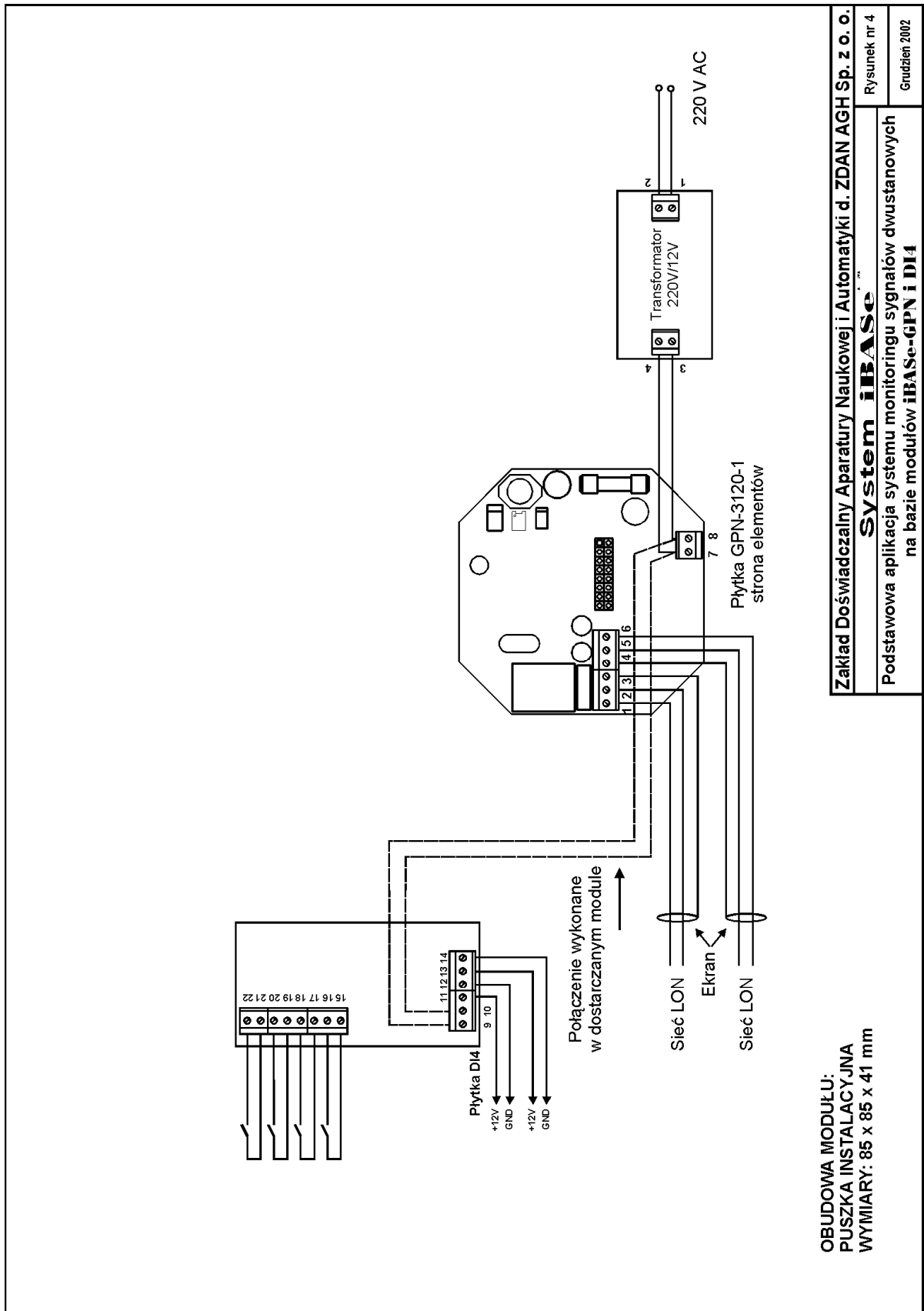
Interfejs obiektowy iBAsE-DI4

Interfejs obiektowy **iBAsE-DI4** służy do przyłączenia do modułu GPN następujących elementów systemu monitoringu sygnałów dwustanowych:

- bezpotencjałowy styk
- czujka ruchu

Zestaw **iBAsE-GPN/DI4** zasilany jest napięciem przemiennym 12V. Moduł DI4 zawiera zasilacz stabilizowany wytwarzający napięcie stałe 12V. Napięcie to zasila styki pomiarowe oraz czujki ruchu.

Schemat podstawowej aplikacji systemu monitoringu sygnałów dwustanowych, zbudowanego na bazie modułów **iBAsE-GPN/DI4**, przedstawiony jest na rysunku nr 4.



ZDANIA Sp. z o. o.

ul. Królowej Jadwigi 268

PL 30-218 Kraków

Poland

<http://www.zdania.com.pl/>

Tel: +48 12 638-05-67

Tel/Fax: +48 12 638-05-77

e-mail: office@zdania.com.pl



LONMARK®
ASSOCIATE

Echelon®, LonWorks®, LonMark® and LonTalk® are registered trademarks of Echelon Corporation.