

Moduł wejść i wyjść DIGIO



- ❑ Cztery wejścia współpracujące ze stykiem beznapięciowym lub urządzeniem z wyjściem OC (otwarty kolektor)
- ❑ Cztery wyjścia tranzystorowe małej mocy w układzie OC (DIGIO/OC)
- ❑ Cztery wyjścia triakowe (DIGIO/T)
- ❑ Galwaniczna separacja wejść i wyjść (DIGIO/T)
- ❑ Wbudowane funkcje logiczne
- ❑ Praca w sieci LonWorks®
- ❑ Zgodność ze standardem LonMark®
- ❑ Możliwość dostosowania do potrzeb użytkownika

Charakterystyka

Moduł DIGIO jest uniwersalnym modułem wejść i wyjść dwustanowych, przeznaczonym do wykorzystania w rozproszonych systemach sterowania zrealizowanych w oparciu o sieć LonWorks®.

Zestaw wejść pozwala na wprowadzenie do sieci informacji z czterech czujników dwustanowych, natomiast zestaw wyjść pozwala na sterowanie czterech odbiorników małej mocy.

Możliwość konfigurowania w szerokim zakresie sposobu działania wejść i wyjść pozwala dopasować działanie modułu do wymogów aplikacji, z jednoczesnym wpływem na stopień obciążenia sieci (ruch generowany przez moduł).

Wbudowany zestaw funkcji logicznych rozszerza możliwości modułu o tworzenie prostych układów sterowania bez konieczności użycia dodatkowych urządzeń. Standardowy zestaw funkcji logicznych może być rozszerzony lub dopasowany do potrzeb użytkownika.

Możliwość współpracy z innymi urządzeniami w sieci i wykorzystanie wbudowanych funkcji logicznych pozwala tworzyć rozproszone systemy sterowania bez konieczności użycia sterowników PLC.

Dodatkowy sposób wykorzystania modułu to tworzenie układów przeniesienia sygnałów w systemach ze standardowymi sterownikami PLC. Para modułów pozwala na przeniesienie przez pojedynczą parę przewodów czterech sygnałów dwustanowych w jedną stronę i czterech w drugą. Przez zwiększenie liczby modułów w sieci można zwiększyć liczbę przesyłanych sygnałów, a wszystko to przez pojedynczą parę przewodów! Pozwala to obniżyć koszty okablowania i zwiększyć niezawodność systemu.

Dane techniczne**Procesor**

Typ	Neuron [®] Chip 3120
Częstotliwość zegara	10 MHz
Identyfikacja	Service pin lub przez ręczne wprowadzenie numeru

Interfejs sieciowy

Transceiver	FTT-10A
Szybkość transmisji	78 Kb/s
Maksymalna odległość	2700 m – magistrala z dwoma terminatorami w układzie „bus topology” 500 m – magistrala z pojedynczym terminatorem w układzie „free topology”
Liczba urządzeń na kanał	max 64
Polaryzacja magistrali	Dowolna
Protokół	LonTalk [®]
Terminacja sieci	Zewnętrzna – wg wymogów aplikacji

Zasilanie

Napięcie zasilania	12 V AC/DC, 24 V AC/DC
Pobór mocy	0,3 VA

Warunki środowiskowe

Temperatura pracy	0..+40 °C
Temperatura przechowywania	-20..+70 °C
Wilgotność względna	25..90 % RH bez kondensacji pary

Wejścia dwustanowe

Liczba wejść	4
Obsługiwane urządzenia	- z wyjściem typu styk bierny (beznapięciowy) - z wyjściem typu OC (otwarty kolektor)
Zasilanie styku/ kolektora	² / ₃ napięcia zasilania modułu (możliwość zmiany na etapie prod.)
Filtracja drgań styków	Programowa, okres filtracji 20 ms

Wyjścia dwustanowe – DIGIO/OC

Liczba wyjść	4
Maksymalne napięcie	50 V DC
Maksymalny prąd	250 mA DC
Napięcie nasycenia tranzystora	0,85/1,1 V – przy 100 mA (typowo/maksymalnie) 0,95/1,3 V – przy 200 mA
Prąd upływu	50..100 µA (25..85 °C)

Wyjścia dwustanowe – DIGIO/T

Liczba wyjść	4
Maksymalne napięcie	48 V AC
Maksymalny prąd	500 mA AC

Sygnalizacja i sterowanie

Dioda Service	Żółta dioda LED – sygnalizacja stanu węzła
Dioda zasilania i identyfikacji	Czerwona dioda LED – sygnalizacja zasilania modułu i identyfikacji w sieci (funkcja „wink”)
Przycisk Service	Wykorzystywany na etapie integracji modułu w sieci
Przycisk Reset	Pozwala na ręczną inicjalizację modułu Jako przyciski zostały wykorzystane miniaturowe przyciski klawiaturowe zabezpieczone przed przypadkowym wciśnięciem (dostępne są przez małe otwory w płycie czołowej modułu)

Obudowa i montaż

Obudowa	Polistyrenowa typu Z-102
Montaż	Na szynie TS-35
Kolor obudowy	Jasnoszary
Wymiary obudowy	54 x 90 x 65 mm
Zaciski	Listwa łączeniowa z zaciskami śrubowymi z osłoną przewodu w rastrze 5mm, maksymalny przekrój przewodu 1,5 mm ²

Interfejs sieciowy

Interfejs sieciowy opisuje parametry konfiguracyjne i zmienne sieciowe wykorzystane w module

Obiekt Node Object

Zawiera dwie podstawowe zmienne sieciowe – charakterystyczne dla obiektu tego typu.

SNVT_obj_request	nvi00Request	ustawienie trybu pracy modułu, odczyt statusu poszczególnych obiektów
SNVT_obj_status	nvo00Status	odczytany stan jednego z obiektów modułu

Wejścia dwustanowe – obiekty typu Open Loop Sensor

Wejścia dwustanowe modułu są reprezentowane przez cztery obiekty typu **Open Loop Sensor**

SNVT_switch	nvoXXDin	stany poszczególnych wejść: {0, 0} - wejście niewysterowane (otwarte) {100, 1} - wejście wysterowane (zwarne)
-------------	----------	---

XX = 01 – 04

Wyjścia dwustanowe – obiekty typu Open Loop Actuator

Wyjścia dwustanowe modułu są reprezentowane przez cztery obiekty typu **Open Loop Actuator**.

SNVT_switch	nviXXDout	stany poszczególnych wyjść: {0, 0} - wyjście niewysterowane (wyłączone) {100, 1} - wyjście wysterowane (załączone)
-------------	-----------	--

XX = 05 – 08

Funkcje logiczne

Moduł DIGIO został dodatkowo wyposażony w zestaw funkcji logicznych, przeznaczonych do realizacji prostych układów sterowania. Poszczególne funkcje są dostępne za pośrednictwem zestawów swoich zmiennych sieciowych. Operacje logiczne mogą być wykonywane na lokalnych wejściach i wyjściach modułu, na lokalnych zmiennych sieciowych oraz na zmiennych sieciowych innych modułów w sieci.

O ile nie określono inaczej, wszystkie zmienne sieciowe funkcji logicznych są typu SNVT_switch, a stany logiczne przyjęto następująco:

Wejście: {0, 0} – stan niski (FALSE); {100, 1} – stan wysoki (TRUE)

Wyjście: {0, 0} – stan niski (FALSE); {100, 1} – stan wysoki (TRUE)

Funkcja AND

SNVT_switch	nviAnd[4]	Cztery wejścia funkcji AND
SNVT_switch	nvoAndQ	Wyjście funkcji AND

Warunkiem stanu wysokiego na wyjściu jest stan wysoki na wszystkich wejściach. Stan wejść niewykorzystanych nie wpływa na stan wyjścia (przyjmuje się, że stan tych wejść jest wysoki).

Funkcja OR

SNVT_switch	nviOr[4]	Cztery wejścia funkcji OR
SNVT_switch	nvoOrQ	Wyjście funkcji OR

Warunkiem stanu wysokiego na wyjściu jest stan wysoki na co najmniej jednym wejściu. Stan wejść niewykorzystanych nie wpływa na stan wyjścia (przyjmuje się, że stan tych wejść jest niski).

Funkcja NOT

SNVT_switch	nviNot[6]	Wejścia do sześciu bloków NOT
SNVT_switch	nvoNotQ[6]	Wyjścia z sześciu bloków NOT

Stan wyjścia jest negacją stanu wejścia.

Przerzutnik RS

SNVT_switch	nviRSS	Wejście SET przerzutnika
SNVT_switch	nviRSR	Wejście RESET przerzutnika
SNVT_switch	nvoRSQ	Wyjście przerzutnika

Stan wysoki na wejściu SET ustawia wysoki stan na wyjściu przerzutnika, natomiast stan wysoki na wejściu RESET ustawia wyjście w stanie niskim. Przy jednoczesnym wysterowaniu wejście RESET ma wyższy priorytet.

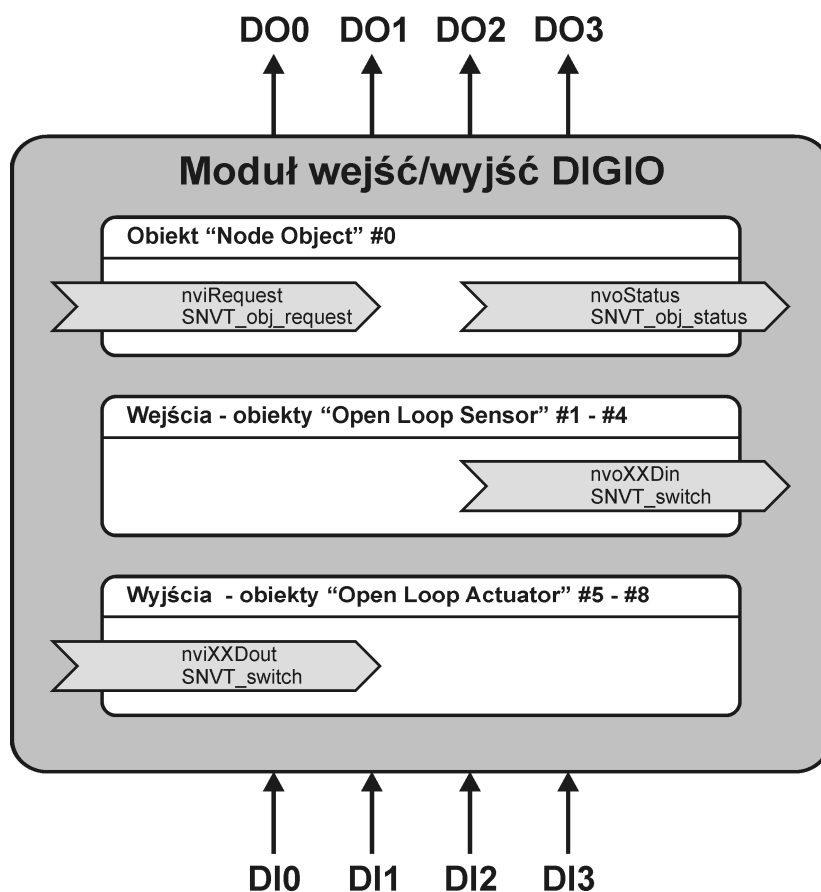
Moduł DIGIO zawiera dwa przerzutniki, ich wejścia i wyjścia są zebrane w dwuelementowe tablice.

Programowalny układ czasowy (timer)

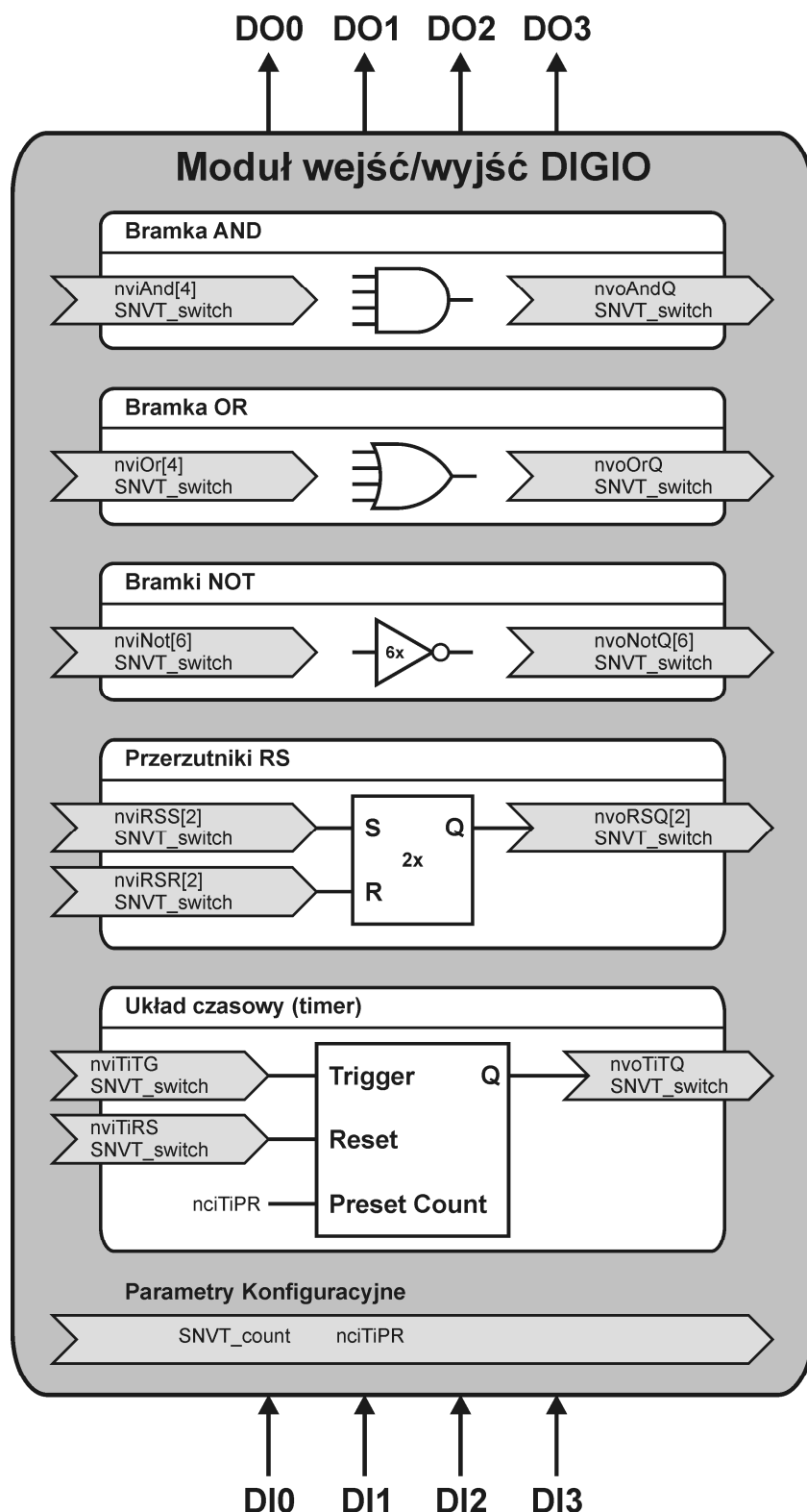
SNVT_switch	nviTiTG	Wejście wyzwalające. Ustawienie zmiennej w stan {100, 1} powoduje rozpoczęcie odliczania czasu
SNVT_switch	nviTiRS	Wejście kasujące. Ustawienie zmiennej w stan {100, 1} powoduje zatrzymanie układu. Odliczanie jest zatrzymywane, a wyjście ustawiane w stanie {0, 0}.
SNVT_count	nviTiPR	Czas opóźnienia dla układu czasowego. Wartość czasu jest ustawiana w zakresie do 0 do 64 s z krokiem 1 ms.
SNVT_switch	nvoTiTQ	Wyjście układu czasowego. Stan wyjścia zmienia się ze stanu {0, 0} do {100, 1} po upływie zaprogramowanego czasu. Wyjście pozostaje w stanie wysokim ({100, 1}) do momentu ponownego wyzwolenia układu lub wyzerowania.

UWAGA

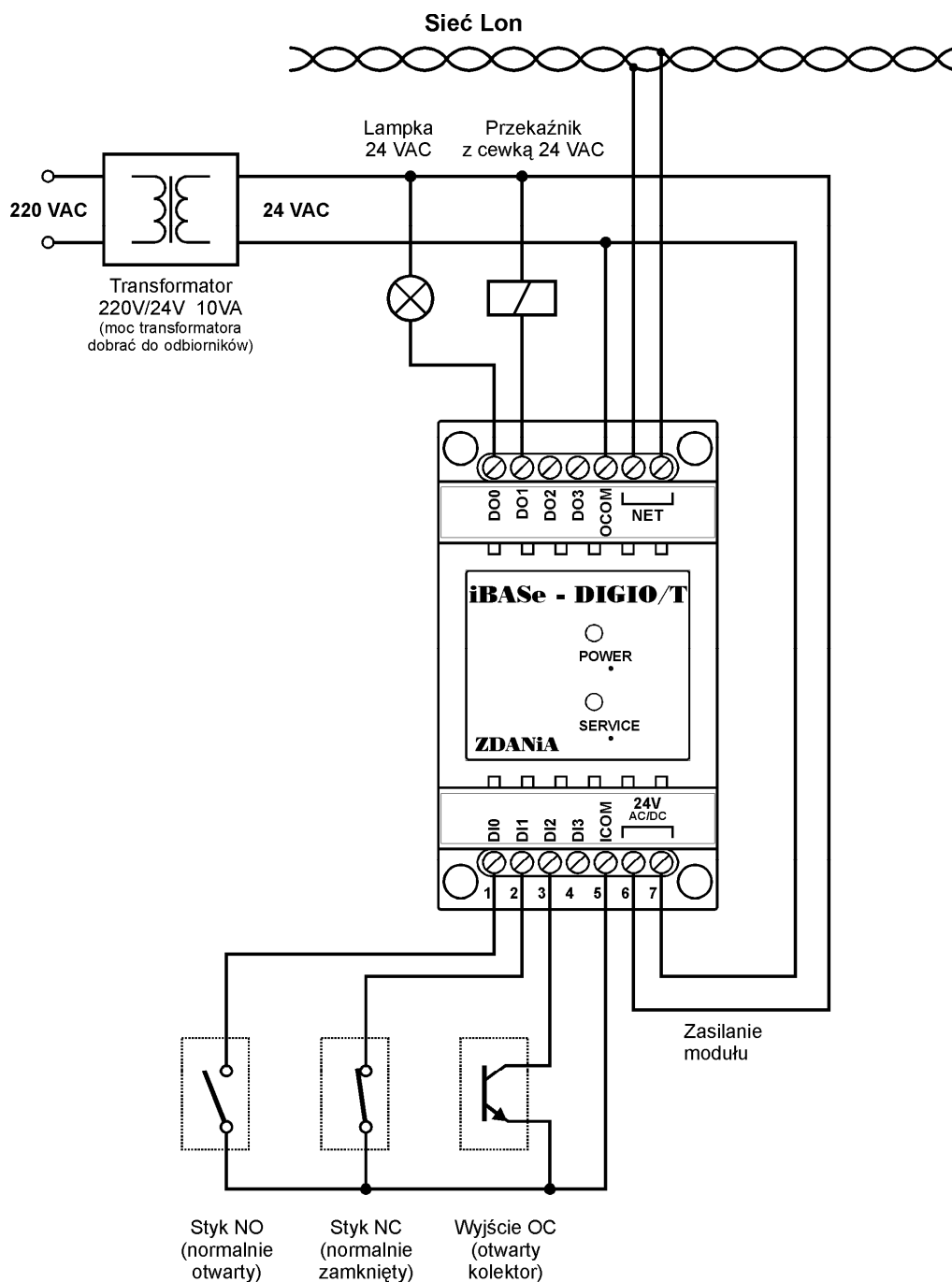
Zmienna sieciowa typu SNVT_switch zawiera dwa pola .value i .state.
 Zapis typu {x, y} oznacza kolejno wartość pola .value i wartość pola .state,
 {0, 0} – pole .value = 0 i pole .state = 1,
 {100, 1} – pole .value = 100 i pole .state = 1



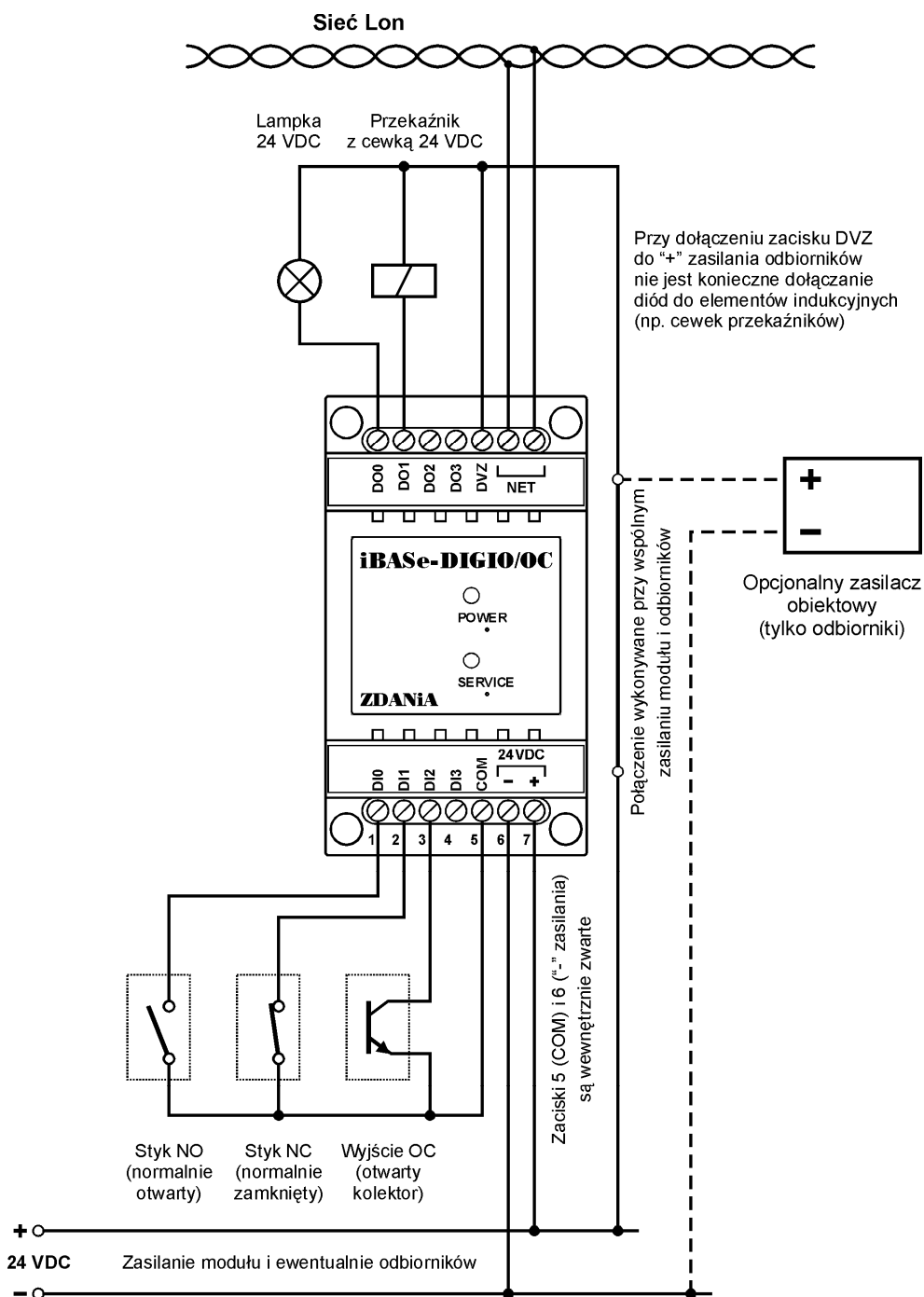
Graficzne przedstawienie interfejsu sieciowego – wejścia i wyjścia


Graficzne przedstawienie interfejsu sieciowego – bloki logiczne

Aplikacja modułu DIGIO/T – z wyjściami triakowymi 24 VAC



Aplikacja modułu DIGIO – z wyjściami tranzystorowymi OC

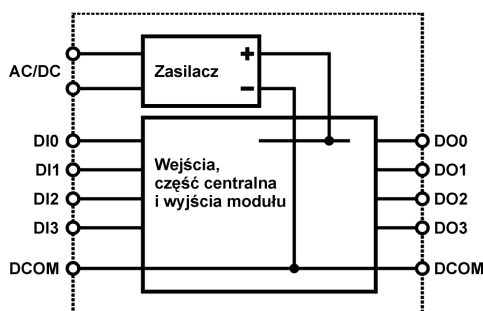


Zasilanie modułu DIGIO – z wyjściami tranzystorowymi OC

Moduł DIGIO w zależności do wykonania może być zasilany na dwa sposoby

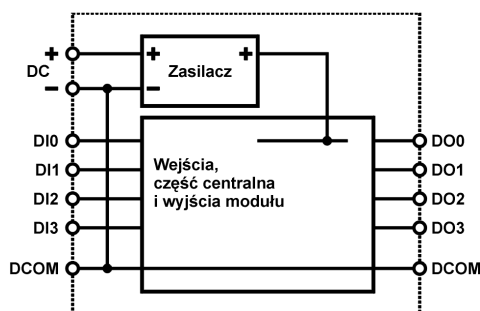
- napięciem przemiennym lub stałym bez wyróżnionej biegunowości (wariant A),
- napięciem stałym o wyróżnionej biegunowości (wariant B).

Wariant A



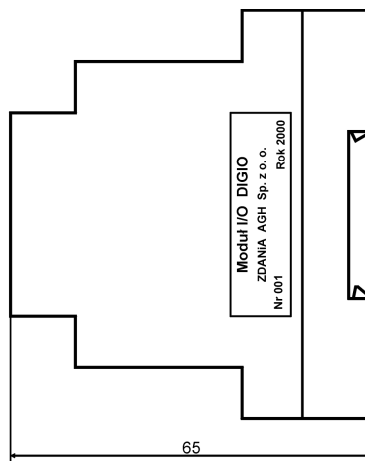
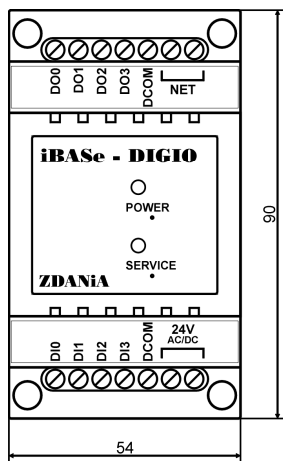
Możliwe jest zasilanie modułu napięciem przemiennym lub stałym bez wyróżnionej biegunowości, ale nie jest możliwe wykorzystanie tego samego zasilacza do zasilania modułu i sterowanych odbiorników.

Wariant B



Moduł jest zasilany tylko napięciem stałym o określonej biegunowości, ale możliwe jest wykorzystanie tego samego zasilacza do zasilania modułu i sterowanych odbiorników.

Wymiary zewnętrzne



ZDANIA Sp. z o.o.

Ul. Królowej Jadwigi 268
30-218 Kraków, Polska

tel.: (4812) 638-05-67; tel./fax: (4812) 638-05-77

e-mail: office@zдания.com.pl URL: <http://www.zдания.com.pl>



Echelon®, LonWorks®, LonMark® i LonTalk® są zarejestrowanymi znakami towarowymi Echelon Corporation.