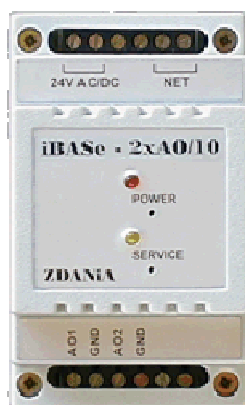


Moduł 2 wyjść analogowych



- Dwa wyjścia analogowe 0-10 V DC (wersja 2xAO/10)
- Dwa wyjścia analogowe 4-20 mA DC (wersja 2xAO/4-20)
- Galwaniczna separacja wyjść - obie wersje modułu
- Praca w sieci LonWorks®
- Zgodność ze standardem LonMark®

Dane techniczne

Procesor

Typ	Neuron® Chip 3120
Częstotliwość zegara	10 MHz
Identyfikacja	Service pin lub przez ręczne wprowadzenie numeru

Interfejs sieciowy

Transceiver	FTT-10A
Szybkość transmisji	78 Kb/s
Maksymalna odległość	2700 m – magistrala z dwoma terminatorami w układzie „bus topology” 500 m – magistrala z pojedynczym terminatorem w układzie „free topology”
Liczba urządzeń na kanał	max 64
Polaryzacja magistrali	Dowolna
Protokół	LonTalk®
Terminacja sieci	Zewnętrzna – wg wymogów aplikacji

Zasilanie

Napięcie zasilania	12 V AC/DC, 24 V AC/DC
Pobór mocy	0,3 VA

Warunki środowiskowe

Temperatura pracy	0..+40 °C
Temperatura przechowywania	-20..+70 °C
Wilgotność względna	25..90 % RH bez kondensacji pary

Wyjścia analogowe

Liczba wyjść	2
Sygnały wyjściowe	- 0-10 V DC (wersja 2xAO/10) - 4-20 mA DC (wersja 2xAO/4-20)
Rozdzielczość	10 bitów
Impedancja obciążenia	> 5 kΩ (wersja 2xAO/10)

Sygnalizacja i sterowanie

Dioda Service	Żółta dioda LED – sygnalizacja stanu węzła
Dioda zasilania i identyfikacji	Czerwona dioda LED – sygnalizacja zasilania modułu i identyfikacji w sieci (funkcja „wink”)
Przycisk Service	Wykorzystywany na etapie integracji modułu w sieci
Przycisk Reset	Pozwala na ręczną inicjalizację modułu Jako przyciski zostały wykorzystane miniaturowe przyciski klawiaturowe zabezpieczone przed przypadkowym wciśnięciem (dostępne są przez małe otwory w płycie czołowej modułu)

Obudowa i montaż

Obudowa	Polistyrenowa typu Z-102
Montaż	Na szynie TS-35
Kolor obudowy	Jasnoszary
Wymiary obudowy	54 x 90 x 65 mm
Zaciski	Listwa łączeniowa z zaciskami śrubowymi z osłoną przewodu w rastrze 5 mm (0.2 cala). Maksymalny przekrój przewodu 1,5 mm ²

Zmienne sieciowe (2xAO/10)**Node Object**

SNVT_obj_request	nvi00Request	- odczyt statusu obiektów w module.
SNVT_obj_status	nvo00Status	- status obiektów w module.

Elementy zmiennej *nvo00Status* wykorzystywane w aplikacji:

<i>nvo00Status.object_id</i>	- numer obiektu w module.
<i>nvo00Status.invalid_id</i>	- obiekt o żądanym numerze nie istnieje.
<i>nvo00Status.invalid_request</i>	- żądanie funkcji, której obiekt nie obsługuje.

Open Loop Actuator #1

SNVT_volt_f	nvi01AnalogOut	- napięcie na wyjściu analogowym nr 1 Zakres: 0 - 10V DC ± 10 mV
-------------	----------------	---

Open Loop Actuator #2

SNVT_volt_f	nvi02AnalogOut	- napięcie na wyjściu analogowym nr 2 Zakres: 0 - 10V DC ± 10 mV
-------------	----------------	---

Zmienne konfiguracyjne

SNVT_volt_f	nci01Offset	- offset dla napięcia na wyjściu analogowym nr 1
SNVT_volt_f	nci01Gain	- wzmacnienie dla napięcia na wyjściu analogowym nr 1
SNVT_volt_f	nci02Offset	- offset dla napięcia na wyjściu analogowym nr 2
SNVT_volt_f	nci02Gain	- wzmacnienie dla napięcia na wyjściu analogowym nr 2
	offset_ch1 offset_ch2	- zmienne używane podczas uruchamiania modułu. Nie mogą być zmieniane podczas eksploatacji.

Uwaga:

Zmienne konfiguracyjne *nciXXOffset* i *nciXXGain* mogą być użyte do przeskalowania wartości zmiennych *nvoXXAnalogOut*, jeżeli zachodzi taka potrzeba. Przeskalowanie odbywa się wg zależności:

$$nvoXXAnalogOut = (analog_value * nciXXGain) + nciXXOffset$$

analog_value - wartość napięcia na wyjściu analogowym, zakres 0 - 10V DC

Wartości domyślne zmiennych konfiguracyjnych: *nciXXOffset* = 0, *nciXXGain* = 1.

Bez względu na wartości zmiennych konfiguracyjnych maksymalne napięcie na wyjściach modułu nie przekracza 10V DC.

Zmienne sieciowe (2xAO/4-20)**Node Object**

SNVT_obj_request	nvi00Request	- odczyt statusu obiektów w module.
SNVT_obj_status	nvo00Status	- status obiektów w module.

Elementy zmiennej *nvo00Status* wykorzystywane w aplikacji:

<i>nvo00Status.object_id</i>	- numer obiektu w module.
<i>nvo00Status.invalid_id</i>	- obiekt o żądanym numerze nie istnieje.
<i>nvo00Status.invalid_request</i>	- żądanie funkcji, której obiekt nie obsługuje.

Open Loop Actuator #1

SNVT_amp_f	nvi01AnalogIn	- natężenia prądu na wyjściu analogowym nr 1 Zakres: 0 – 20 mA DC ± 0,01 mA
------------	---------------	--

Open Loop Actuator #2

SNVT_amp_f	nvi02AnalogIn	- natężenie prądu na wyjściu analogowym nr 2 Zakres: 0 – 20 mA DC ± 0,01 mA
------------	---------------	--

Zmienne konfiguracyjne

SNVT_amp_f	nci01Offset	- offset dla natężenia prądu na wyjściu analogowym nr 1
SNVT_amp_f	nci01Gain	- wzmacnienie dla natężenia prądu na wyjściu analogowym nr 1
SNVT_amp_f	nci02Offset	- offset dla natężenia prądu na wyjściu analogowym nr 2
SNVT_amp_f	nci02Gain	- wzmacnienie dla natężenia prądu na wyjściu analogowym nr 2
	offset_ch1 offset_ch2	- zmienne używane podczas uruchamiania modułu. Nie mogą być zmieniane podczas eksploatacji.

Uwaga:

Zmienne konfiguracyjne *nciXXOffset* i *nciXXGain* mogą być użyte do przeskalowania wartości zmiennych *nvoXXAnalogIn*, jeżeli zachodzi taka potrzeba. Przeskalowanie odbywa się według zależności:

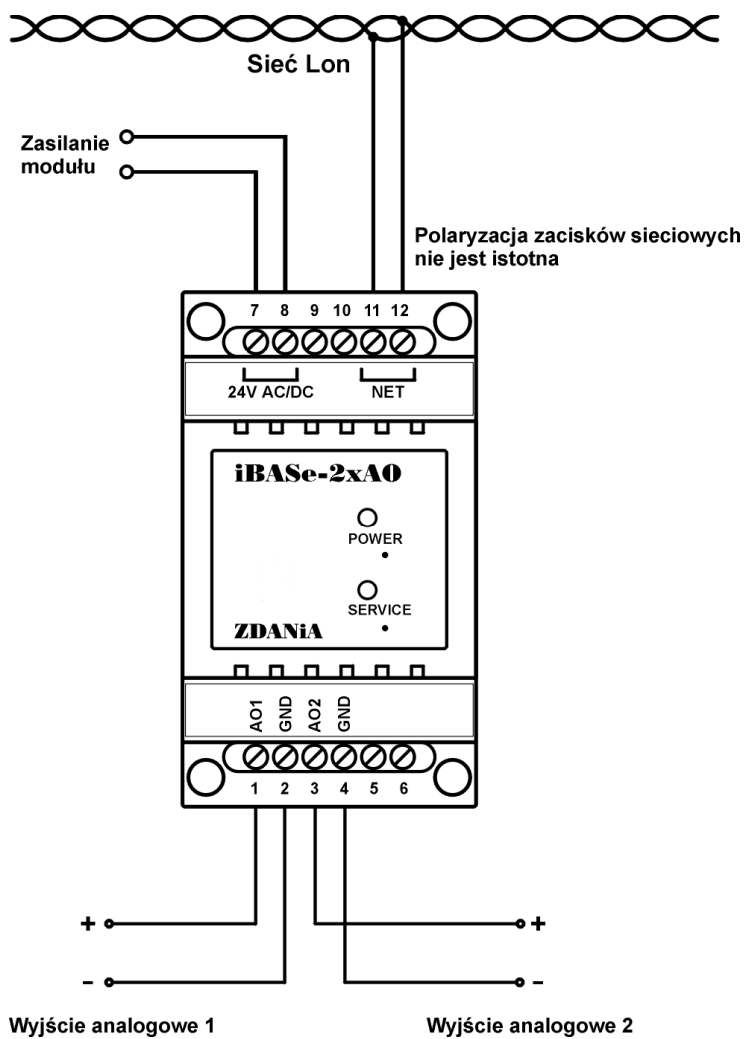
$$nvoXXAnalogIn = (analog_value * nciXXGain) + nciXXOffset$$

analog_value - wartość natężenia prądu na wejściu analogowym,
zakres 0 – 20 mA DC

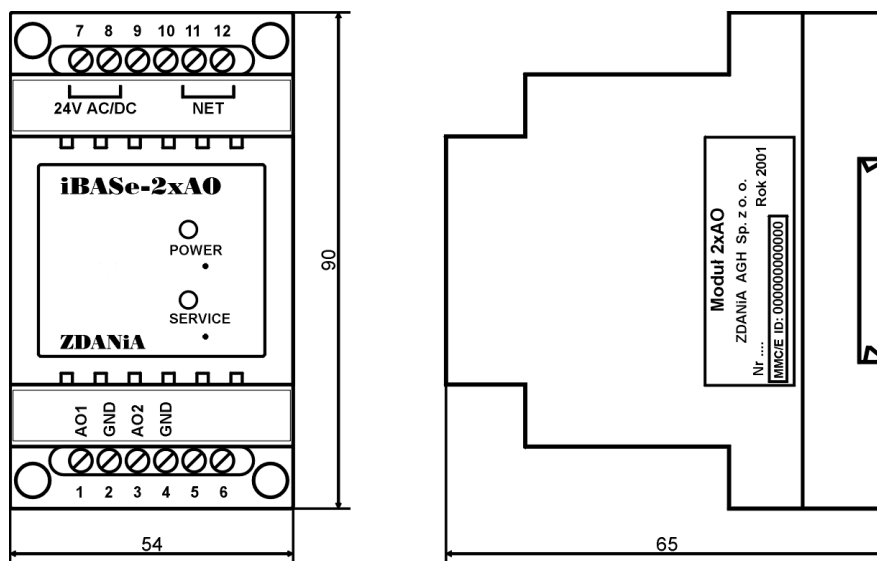
Wartości domyślne zmiennych konfiguracyjnych: *nciXXOffset* = 0, *nciXXGain* = 1.

Bez względu na wartości zmiennych konfiguracyjnych maksymalne natężenie prądu na wyjściach modułu nie przekracza 20mA DC.

Aplikacja modułu 2xAO



Wymiary zewnętrzne



ZDANIA Sp. z o. o.

ul. Królowej Jadwigi 268
PL 30-218 Kraków
Poland
<http://www.zdania.com.pl/>

Tel: +48 12 638-05-67
Tel/Fax: +48 12 638-05-77
e-mail: office@zdania.com.pl



Echelon®, LonWorks®, LonMark® and LonTalk® are registered trademarks of Echelon Corporation.